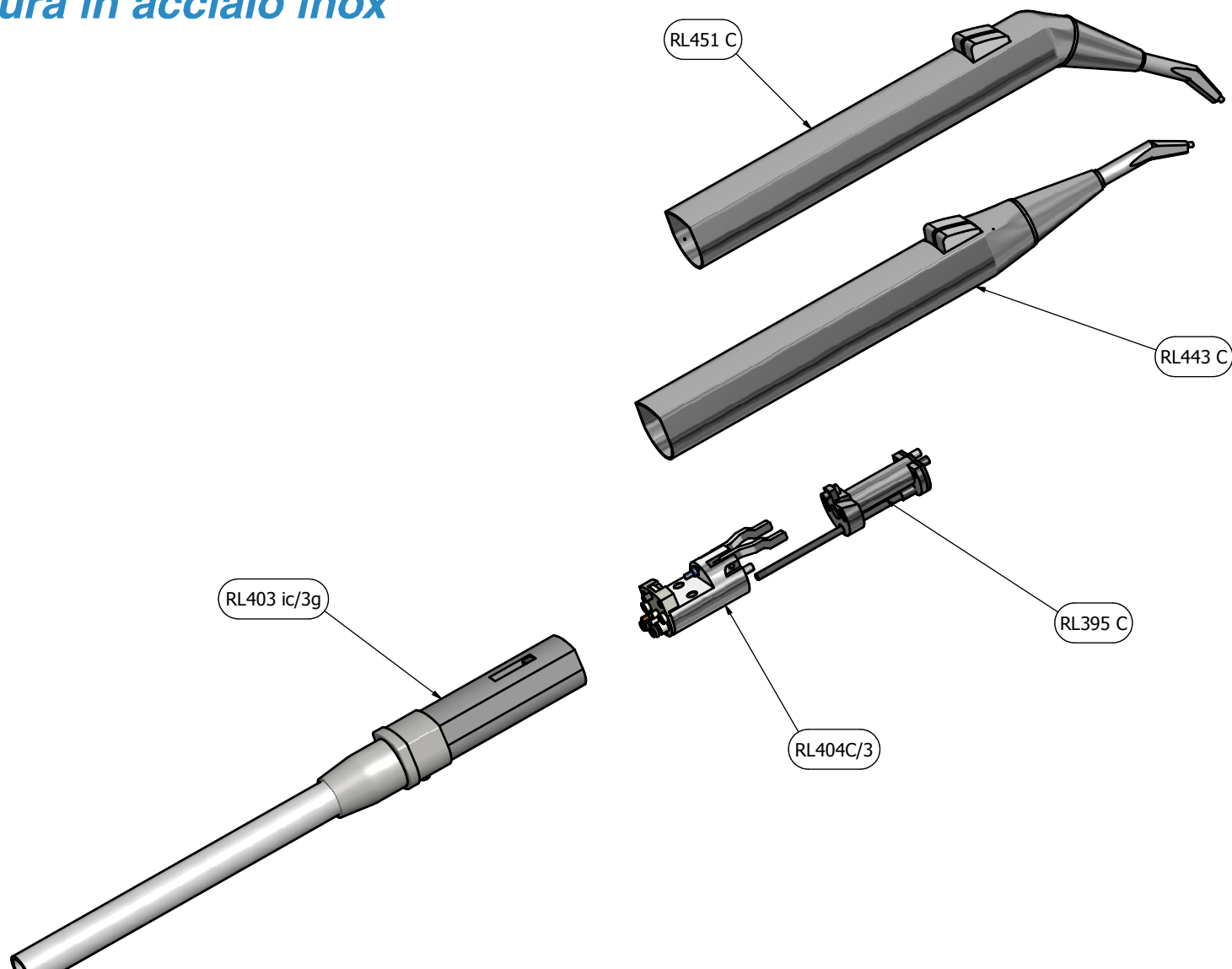


# SIRINGA MINILIGHT 3F

*Impugnatura in acciaio inox*



Esploso 3F c - acciaio inox

Data: 22.02.2013

Rev: 1