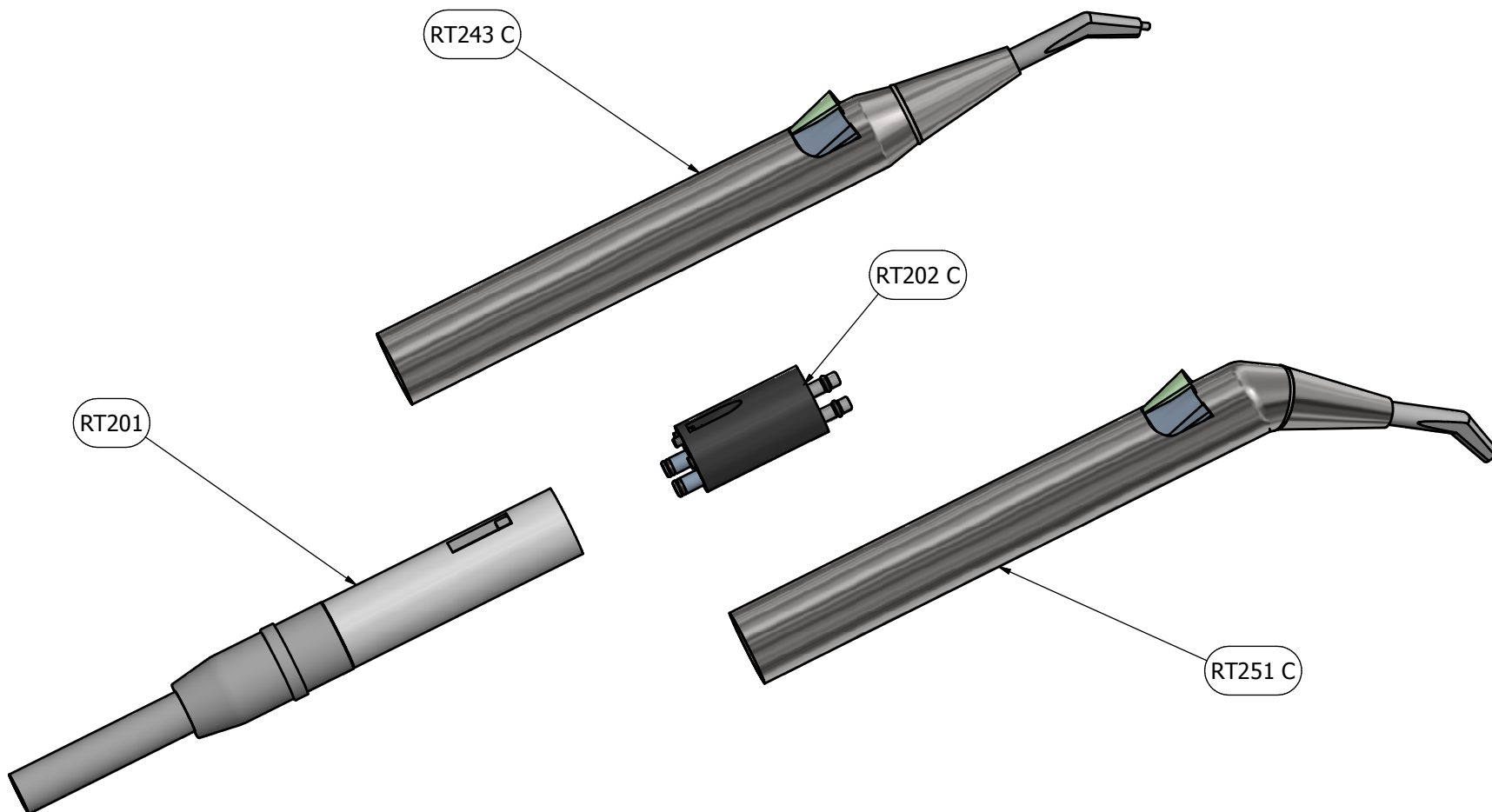


# SIRINGA MINIMATE



Data: 22.02.2013

Rev: 0