

# ZILFOR

PRECISION FURNITURE



AIR CAR

# AIR CAR

## UNITS DENTAIRES

The Air Car is an elegant and ergonomic cart, a useful additional unit for any dentists cabinet. A very versatile cart that can be easily moved from one room to another, it is a portable mini dentists unit that adapts to each and every work phases.

The basic electro pneumatic model is equipped with:

- 3-function Luzzani syringe  
*(for micro motor and pneumatic turbine, not included)*
- 2 outlets with Midwest tubes
- One liter water supply
- Wet/dry pedal with air chip (5)

Air Car est une unité dentaire mobile au design élégant et ergonomique qui peut faire fonction d'unité supplémentaire dans tout cabinet dentaire. Extrêmement souple d'emploi, il peut être déplacé aisément d'une salle opératoire à l'autre et faire office d'une mini unité dentaire portable, parfaitement adaptée à toutes les phases de travail.

Le modèle base électropneumatique est équipé de:

- Seringue Luzzani 3 fonctions;  
*(pour micromoteur et turbine pneumatique hors fourniture)*
- 2 sorties d'air avec tuyaux Midwest
- Réserve d'eau de 1L
- Pédale spray/non - spray avec chip air (5)



# RIUNITI A CARRELLO

## DENTAL UNITS

### BEHANDLUNGS-EINHEITEN

Air Car è un carrello dal design elegante ed ergonomico ed è un utile supporto come unità supplementare per ogni studio dentistico. Inoltre è un carrello di grande versatilità perché può essere spostato agevolmente da un'unità operativa all'altra, fungendo da mini riunito portatile e ben adattandosi alle singole fasi di lavoro.

Il modello base elettropneumatico è equipaggiato con:

- Siringa Luzzani a 3 funzioni  
*(per micromotore e turbina pneumatica non forniti)*
- 2 uscite ad aria con tubi Midwest
- Riserva d'acqua da 1L
- Pedale wet/dry con chip ad aria (5)

Air Car ist ein Cart mit einem elegant und ergonomisches Design und es ist auch ein nützliche Untersatz wie eine zusätzliche Einheit für jede Zahnarztpraxis. Es ist ein vielseitiges Cart weil es von eine Einsatzkommando zu eine andere mühelos umgestellt sein werde. Es kann sein wie ein klein Mini elektropneumatische Cart und es kann sich leicht über alles Phase des Arbeit umstellen.

Das Standardmodell des elektropneumatischen Cart kann ausgerüstet werden mit:

- 3 Funktion Spritze;  
*für Turbine und Luftgetriebte Motor*
- 2 Instrumentenlinien Midwest
- eine 1 Liter Wasserflasche
- ein Fußpedal wet/dry mit Chiplower-Taste (5)

Air Car can also be available in the version with sliding guides, and, like the cart model it can be customized on request.

Air Car è disponibile anche nella versione su guide che, come il modello a carrello, può essere personalizzato su richiesta.

Air Car est également disponible dans la version sur glissières, et, comme le modèle sur chariot il peut être personnalisé à la demande.

Air Car kann auch in der Version mit Gleisführungen verfügbar sein, und, wie das Wagenmodell, es kann auf Anfrage anpassbar sein.

# CUSTOMIZATION

Air Car can be customized upon request with following elements:

Air Car ha la possibilità di essere personalizzato a richiesta con i seguenti elementi:

Air Car est personnalisable sur demande du client avec les éléments suivants:

Air Car kann auf Wünschen des Kunden mit folgenden Elementen ausgestattet werden:



**1 HOSE FOR ELECTRIC MICROMOTOR WITH AND WITHOUT OPTICAL FIBER**

Tubo per micromotore elettrico con e senza fibra ottica

Tuyau pour micromoteur électrique sans et avec fibre optique

Schlauch für Elektromotor ohne und mit Glasfaser



**2 HOSE FOR TURBINE WITH AND WITHOUT OPTICAL FIBRE**

Tubo per turbina con e senza fibra ottica

Tuyau pour turbine sans et avec fibre optique

Turbinenschlauch ohne und mit Glasfaser



**3 SUPPORT FOR ADDITIONAL INSTRUMENTS**

Supporto per strumento supplementare

Support pour instrument additionnel

Halter für zusätzliche Instrumente



**4 PEDAL TO ACTIVATE BY FOOT**

Pedale a leva

Pédale à levier

Runder Fußteuer



**5 PEDAL TO ACTIVATE BY FOOT**

Pedale a schiacciare

Pédale à écraser

Hebel Fußteuer



**6 BRANCH BOX**

Scatola di derivazione

Boîtier de raccordement

Anschlussdose



**7 POWER BOX**

Scatola di alimentazione

Boîte d'alimentation

Stromversorgungsbox



**8 DENTAL SCALER**

Ablatore

Détartreur

Skalierer



TECHNICAL FEATURES / CARATTERISTICHE TECNICHE  
CARACTÉRISTIQUES TECHNIQUES / TECHNISCHE DATEN

SIZE L 500 - D 470 - H 800 / 950 mm

Dimensioni

Dimensions

Maße

PACKING SIZE L 960 - D 630 - H 630 mm

Dimensioni imballo

Dimensions de l'emballage

Packungsgröße

WEIGHT 20 / 25 kg

Peso

Poids

Gewicht

MAX POWER INPUT 100 VA

Potenza massima assorbita

Consommation de puissance maximale

Maximale Stromstärkeaufnahme

AIR SUPPLY 5,5 - 7 bar

Alimentazione pneumatica:

Alimentation d'air

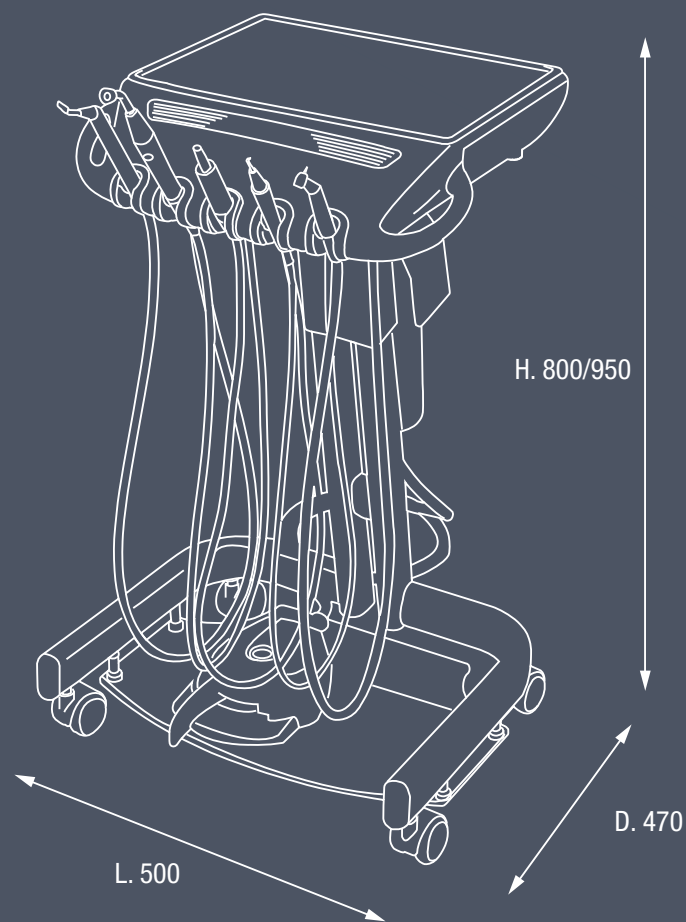
Luftzufuhr

SUPPLY AC 230 Volts - 50 Hz

Alimentazione AC

Alimenter AC

Liefern AC



ZIL FOR S.R.L.

Via Fossa, 37 31051 FOLLINA (TV) - Italy

T. 0438/970308 F. 0438/971853 M. info@zilfor.com

[zilfor.com](http://zilfor.com)