

DESTINÉ UNIQUEMENT À UNE VISUALISATION SUR ÉCRAN



OPTIMA

WORK SMARTER.*

COMMANDE
MICROMOTEUR

JUSQU'À
4 ANS DE
GARANTIE



* TRAVAILLER MALIN.

SWISS  MADE

PLUS DE PERFORMANCES, MOINS D'INVESTISSEMENT.

L'analyse de l'efficacité et de la productivité dans un cabinet dentaire montre clairement les avantages d'un instrument électrique sur un équivalent pneumatique. Avec sa capacité de coupe élevée et son couple constant, un instrument électrique permet une exécution plus rapide des procédés. Les dentistes peuvent ainsi optimiser leur temps et recevoir de nouveaux patients. Dans la quête permanente vers plus d'efficacité et de productivité, les coûts associés à l'installation d'une unit dentaire adéquate peuvent être considérables.

C'est précisément en réponse à cette préoccupation que l'OPTIMA entre en jeu.

Grâce à ce système ingénieux, vous bénéficiez des avantages technologiques du micromoteur sans balais à un prix des plus abordables. L'OPTIMA est la solution haute en couleurs de Bien-Air. Pour votre réussite.



QUAND LA SIMPLICITÉ DEVIENT UN AVANTAGE CONCURRENTIEL.

Les choses les plus simples s'avèrent souvent être les plus efficaces. Un design ergonomique, une configuration aisée et un fonctionnement sans complications: l'OPTIMA a été conçu dans un souci de simplicité, jusque dans le moindre détail.



Connectez vos contre-angles à n'importe quelle unit avec une remarquable facilité.

- **RACCORDEZ** le cordon d'alimentation de votre turbine à la console OPTIMA et la voilà prête à l'emploi. Le tout sans aucun technicien ni compétences spécifiques.
- **CHOISISSEZ** la vitesse maximale sur la console OPTIMA et commandez votre instrument rotatif à l'aide de la pédale existante de l'unit.

LE MICROMOTEUR SANS BALAIS MCX-LED. FIABLE ET ENDURANT.

Avec près d'un million d'exemplaires expédiés dans le monde entier, les micromoteurs électriques Bien-Air, plusieurs fois récompensés, sont incontestablement les plus populaires sur le marché actuel. Ils redéfinissent les standards dentaires modernes avec une précision et une ergonomie accrues.

Partie intégrante du système OPTIMA, la dernière génération des micromoteurs MCX-LED est dotée de la technologie sans balais, pour des performances exceptionnelles à haute comme à basse vitesse.

PLUS DE PUISSANCE ET PLUS DE COUPLE. Un des atouts majeurs du micromoteur MCX-LED est sa puissance accrue avec un couple constant pour une utilisation efficace et sans effort.

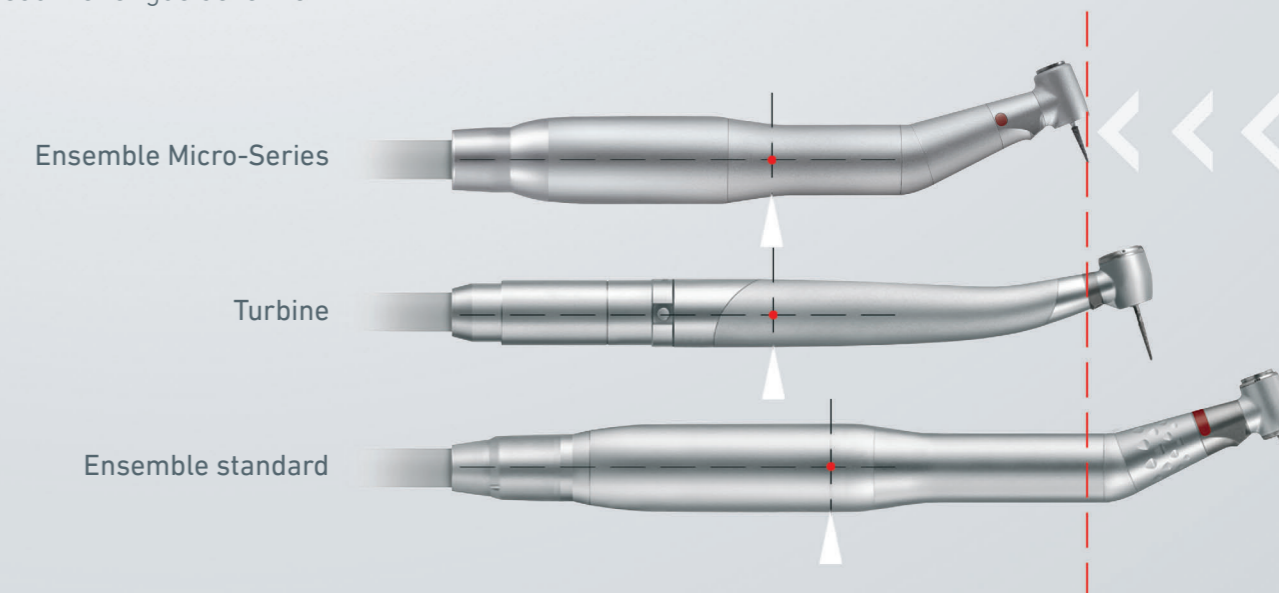
COMMANDE PRÉCISE. La commande électronique **Smart Logic™** exclusive confère au micromoteur MCX-LED une variation de vitesse sans paliers et une rotation exempte de vibrations, ce qui permet un traitement dentaire plus méticuleux et plus précis.

SANS ENTRETIEN. Les roulements à billes du micromoteur MCX-LED étant graissés à vie, il est inutile de les lubrifier après utilisation. Conçus pour résister à des cycles de stérilisation répétés, ils satisfont aux exigences les plus strictes en matière d'hygiène.



MICRO-SERIES BIEN-AIR. JUSQU'À 30% PLUS COURT ET 23% PLUS LÉGER.

Le micromoteur MCX-LED est considérablement plus petit et plus léger que les modèles conventionnels. Il s'utilise avec des instruments Micro-Series formant ainsi un ensemble micromoteur/instrument plus court qu'une turbine, garantissant un équilibre optimal qui réduit la fatigue de la main.



LES 7 CARACTÉRISTIQUES ESSENTIELLES DE L'OPTIMA.

JUSQU'À 4 ANS DE GARANTIE¹

Rotation dans les deux sens
pour une flexibilité et une polyvalence optimisées



Commande Smart Logic™
pour une vitesse réglable

Roulements à billes lubrifiés à vie
pour supprimer l'entretien

Lumière LED
pour un éclairage optimal

micro
SERIES

Technologie sans balais
pour une durée de vie prolongée



Stérilisable sans protection

Gold Connect
pour une excellente conductivité électrique et une résistance accrue à l'oxydation

SWISS  MADE

CARACTÉRISTIQUES TECHNIQUES.



MICROMOTEUR		
Désignation	MCX-LED	MX2-LED
Type	Sans balais, spray interne	Sans balais, spray interne
Applications	Interventions restauratives et prophylactiques	Interventions restauratives, prophylactiques et endodontiques
Fonction endodontie	n/d	Inversion automatique et avance automatique
Gamme de vitesse	1000 à 40 000 tr/min	100 à 40 000 tr/min
Couple maximum	2,5 Ncm	3,5 Ncm
Contrôle du couple	Non	Oui
Poids	78 g	90 g
Dimensions	Ø 21 mm x 42 mm	Ø 21 mm x 50 mm
Éclairage	LED	LED
Roulements à billes	Roulements à billes lubrifiés à vie	Roulements à billes lubrifiés à vie
Stérilisable	Oui, sans protection	Oui, sans protection
Adaptateur pour tuyaux/rotation	Filetage/0°	Filetage/±200°
Garantie	3 à 4 ans ¹	3 à 4 ans ¹
COMMANDE DE TABLE		
Interface	-	iPod Touch
Poids	0,6 kg	0,4 kg
Dimensions (LxIxH)	125x145x75 mm	125x145x75 mm (sans iPod)
Tension du bloc d'alimentation/fréquence	100-240 Vac/47-63 Hz	100-240 Vac/47-63 Hz
Couleur	Orange pastel, vert citrus, bleu clair, rose, blanc	Blanc
Garantie	2 à 3 ans ¹	2 à 3 ans ¹
Référence	1700588-001 (blanc)	1700544-001

BÉNÉFICIEZ D'UN SERVICE HORS PAIR GRÂCE AU CLUB BIEN-AIR.

Devenez membre du Club Bien-Air pour bénéficier d'un service après-vente d'exception ainsi que de nombreux avantages.



DES DEMANDES DE RÉVISION ET DE RÉPARATION PRIORITAIRES

Passez devant tout le monde ! En tant que membre du Club Bien-Air, vos demandes de réparation et de révision sont traitées en toute priorité. Sur certains marchés, l'enlèvement des produits à votre cabinet est même gratuit.



DES GARANTIES PROLONGÉES

Laissez-nous les tracés. Grâce à notre nouveau pack d'extension de garantie Bien-Air PlanCare, vous pouvez désormais bénéficier de 12 mois supplémentaires d'assistance continue.



DES PROMOTIONS EXCLUSIVES

Avez-vous déjà eu vent d'une affaire en or alors qu'il était trop tard ? Cela n'arrivera plus. En tant que membre du Club Bien-Air, vous avez un accès immédiat aux promotions, avant qu'elles soient rendues publiques.



ET TOUT CELA GRATUITEMENT !

Le meilleur dans tout ça ? Vous n'avez rien à payer pour devenir membre du Club Bien-Air.



Pour de plus amples informations ou pour vous inscrire : www.club-bienair.com

¹ Garantie Bien-Air standard complétée de la garantie optionnelle d'un an disponible via le programme d'extension de garantie PlanCare de Bien-Air. Informations sur www.bienair.com.

Plus d'informations

www.bienair.com

Bien-Air Dental SA

Länggasse 60
Case postale
2500 Bienne 6, Switzerland
Tel. +41 (0)32 344 64 64
Fax +41 (0)32 344 64 91
dental@bienair.com

Bien-Air Deutschland GmbH

Jechtinger Straße 11
79111 Freiburg, Germany
Tel. +49 (0)761 45 57 40
Fax +49 (0)761 47 47 28
ba-d@bienair.com

Bien-Air España SA

Entença, 169 Bajos
08029 Barcelona, Spain
Tel. +34 934 25 30 40
Fax +34 934 23 98 60
ba-e@bienair.com

Bien-Air USA, Inc.

5 Corporate Park
Suite 160
Irvine, CA 92606, USA
Tel.: 1-800-433-BIEN
Tel.: +1 949-477-6050
Fax +1 949-477-6051
ba-usa@bienair.com

Bien-Air France Sàrl

19-21, rue du 8 Mai 1945
94110 Arcueil, France
Tel. +33 (0)1 49 08 02 60
Fax +33 (0)1 46 64 86 68
ba-f@bienair.com

Bien-Air Italia s.r.l.

Via Vaina 3
20122 Milano, Italy
Tel. +39 02 58 32 12 51
Fax +39 02 58 32 12 53
ba-i@bienair.com

Bien-Air UK Limited

Arundel House,
Unit 1 - Ground Floor
Amberley Court, Whitworth Road
Crawley, RH11 7XL, England
Tel. +44 (0)1293 550 200
Fax +44 (0)1293 520 481
ba-uk@bienair.com

Bien-Air Asia Ltd.

Nishi-Ikebukuro
Daiichi-Seimei Bldg, 10F
2-40-12 Ikebukuro, Toshimaku
Tokyo, 171-0014, Japan
ビエン・エア・アジア株式会社 (製造販売元)
〒171-0014
東京都豊島区池袋2-40-12
西池袋第一生命ビルディング10F
Tel. +81 (3) 5954-7661
Fax +81 (3) 5954-7660
ba-asia@bienair.com

Beijing Bien-Air

Medical Instrument
Technology Service Co., Ltd
Room 1415, Block B Lucky Tower,
No.3 Dongsanhuan Beilu,
Chaoyang District,
Beijing 100027, China
北京彼岸医疗器械
技术服务有限公司
北京市朝阳区东三环北路
3号幸福大厦B座1415室
电话: +86 10 6567 0651
传真: +86 10 6567 8047
ba-beijing@bienair.com



www.club-bienair.com



Les descriptions et caractéristiques techniques figurant dans le présent document sont données à titre indicatif et sans engagement. Elles ne peuvent donner lieu à aucune réclamation. Bien-Air se réserve le droit d'effectuer des modifications sans préavis.
REF 24.00358 / 04.2015