

NOTICE TECHNIQUE

Version 2 du 02-09-2013



Photo non-contractuelle

LAVE MAINS MP'SMART

Dimensions : 500 mm 625 mm 425 mm

Poids : 10 Kg

Commandes : Electronique, fémorale, coude

Matériau : polyester armé gelcoat sanitaire

CONDITIONS DE GARANTIE

La garantie cesse automatiquement :

- ☞ en cas de non-respect des instructions de montage et de mise en route,
- ☞ si la mise sous tension se fait pendant l'installation,
- ☞ s'il y a une présence électrique sans présence d'eau,
- ☞ en cas de non-respect des consignes de maintenance,
- ☞ en cas de non-respect des consignes d'entretien,
- ☞ en cas de non-respect des conditions d'utilisation, en effet ce dispositif est conçu uniquement pour le lavage des mains.

La responsabilité de MEDICAL PROCESS ne peut être engagée, en aucun cas, pour tout autre usage que celui défini ci-dessus.

Nous attirons aussi votre attention sur l'importance avant raccordement des purges des canalisations. En effet si celles-ci ne sont pas faites, il y a un risque de détérioration des électrovannes et un colmatage prématuré du carter de préfiltration.

La responsabilité de MEDICAL PROCESS, comme fabricant, ne peut se substituer à celle qui incombe à l'utilisateur de connaître la réglementation concernant son activité, et de l'appliquer suivant les normes en vigueur.

LIMITES DE PRESTATIONS

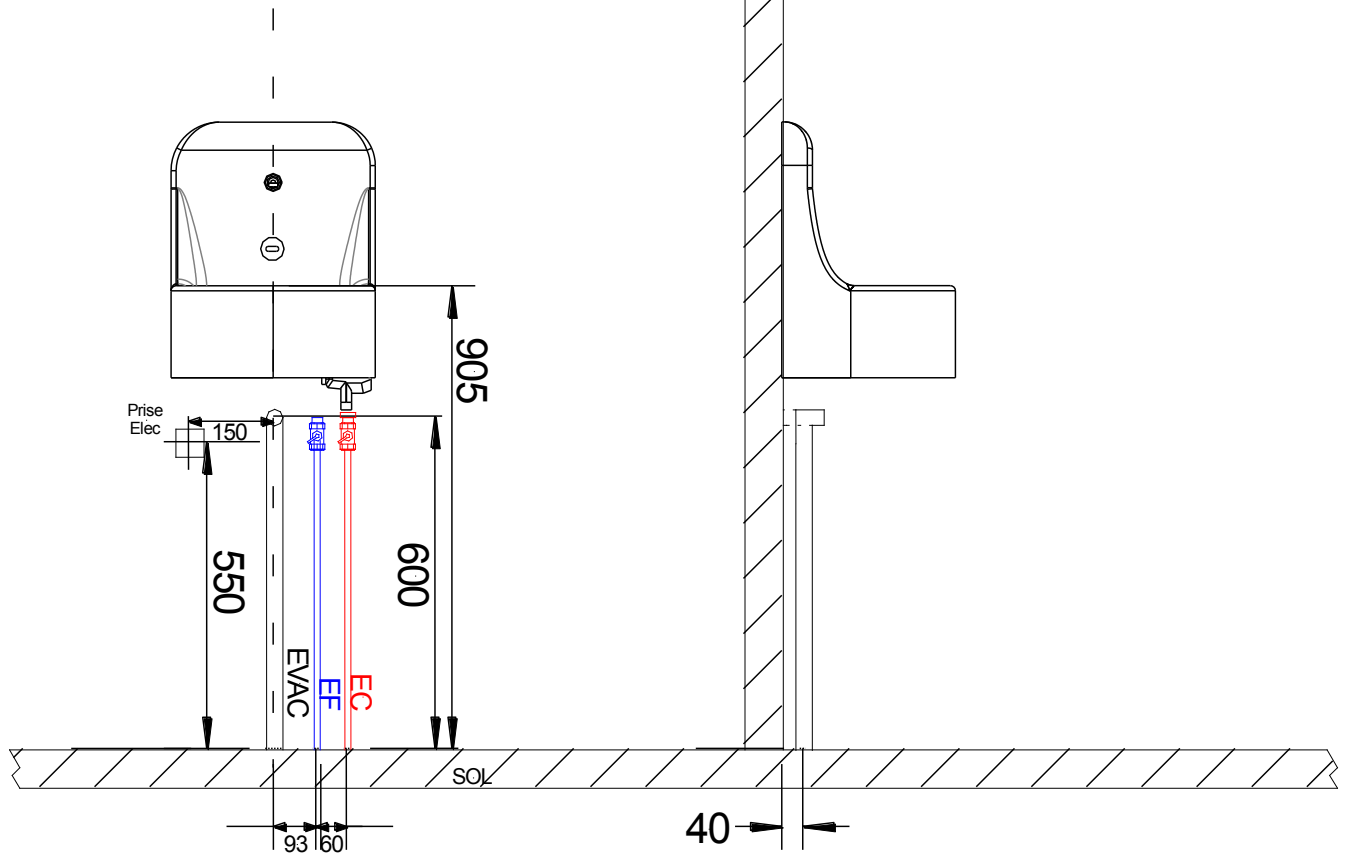
FIXATION MURALE NON FOURNIE : Les fixations ne sont pas livrées avec nos lavabos car elles varient suivant le type de matériau du support. A la charge de l'installateur de respecter le moyen de fixation adéquat.

ATTENTE :

- ☞ Arrivée d'eau froide tuyau 10/12 en 15/21 F (robinet d'arrêt compris)
- ☞ Arrivée d'eau froide tuyau 10/12 en 15/21 M (robinet d'arrêt compris)
- ☞ Evacuation Ø32
- ☞ Pour les commandes électroniques, il faut prévoir une attente prise électrique 230V protégée suivant la norme NFC 15/100.

SCHEMA DES ATTENTES

VUE DE FACE



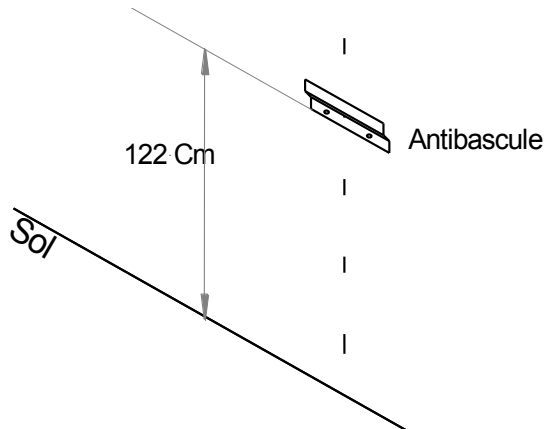
VUE DE COTE

INSTALLATION

1

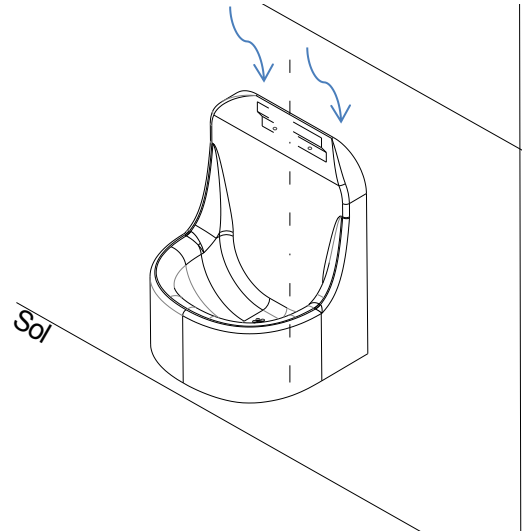
Fixer l'antibascule à l'aide d'un niveau à 122 Cm du sol pour un bord de cuve à 905 mm du sol.

S'assurer de l'horizontalité de l'antibascule via un niveau à bulle.



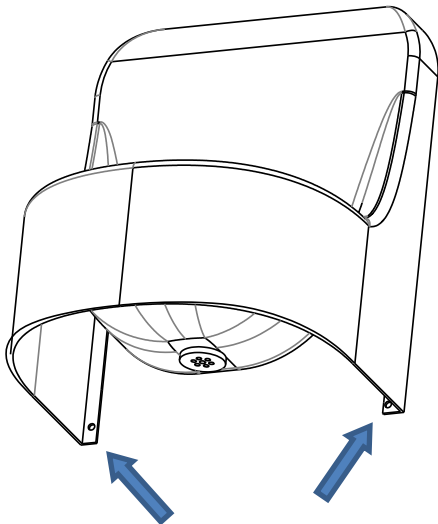
2

Plaquer le lavabo au mur au-dessus de l'antibascule puis emboîter.



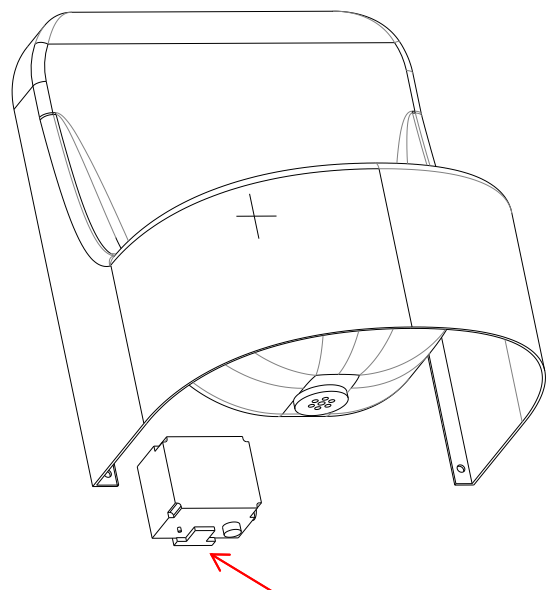
3

Fixer les 2 points en partie basse du lavabo au mur avec le moyen de fixation adéquat.

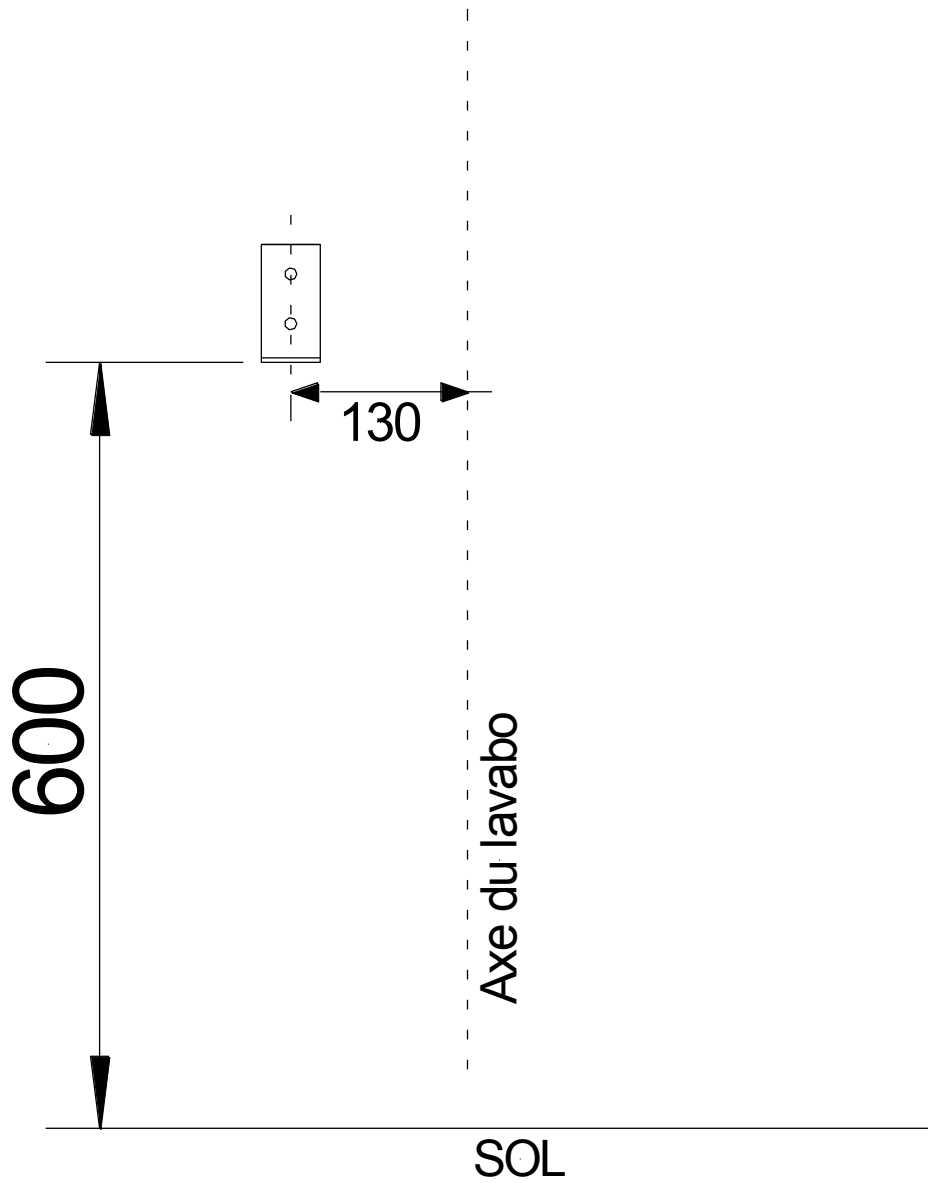


4

Fixer la platine électronique en partie basse du lavabo sur la gauche à l'aide de son socle support. Voir plan page suivante.



PLAN D'INSTALLATION DE LA PLATINE ELECTROVANNE



5

Relier le flexible du bec sur le boîtier de l'électrovanne (partie basse).

7

Purger l'eau chaude et l'eau froide pour éliminer les impuretés du réseau.

9

Raccorder le mitigeur sur le boîtier de l'électrovanne.
Ouvrir les vannes et vérifier l'absence de fuite.

11

Vérifier le bon fonctionnement.
Vérifier l'absence de fuites.

6

Réaliser l'évacuation en Ø32.

8

Raccorder l'arrivée d'eau chaude sur le mitigeur.
Raccorder l'arrivée d'eau froide à l'aide du flexible

Les arrivées sur le mitigeur :
Entrée eau chaude : signalée par la lettre **H** / (HOT)
Entrée eau froide : signalée par la lettre **C** / (COLD)

10

Brancher la prise du boîtier électrique.

!

Attention

En phase chantier avant la phase de réception il est impératif de :

- **Débrancher l'électricité**
- **Couper l'alimentation en eau**
- **Purger le circuit hydraulique du lavabo pour éviter toute stagnation d'eau**

A la mise en service définitive, il sera nécessaire de repurger le circuit d'eau froide et d'eau chaude.