

colors • colori

The ABS covering is available in the following colors.

La base in ABS è disponibile nei seguenti colori:



1 Mot

204-1 G
grey
grigio



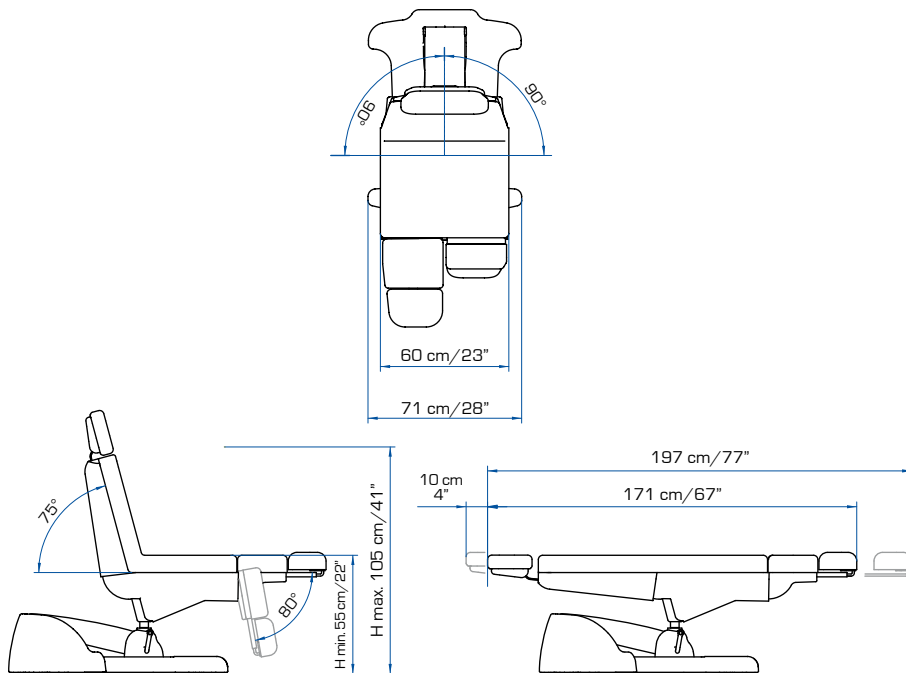
2 Mot

204-3 G
grey
grigio

The mattress is available in over 40 colors.

Il Materasso è disponibile in oltre 40 colori.

table of dimensions • tabella dimensionale



Podo Mix is CE conformed and is manufactured in accordance with European Directives: 98/37/CE; 2006/95/CE; 89/336/CE modified by 91/263/CEE, 92/31/CEE, 93/68/CEE, 93/97/CEE. CEI EN 60204-1:2006-09. UNI EN 12100-1-2:2005; UNI EN 294:92

Podo Mix è a norme CE ed è fabbricato in conformità alle seguenti Direttive Europee: 98/37/CE; 2006/95/CE; 89/336/CE modificata da 91/263/CEE, 92/31/CEE, 93/68/CEE, 93/97/CEE. CEI EN 60204-1:2006-09. UNI EN 12100-1-2:2005; UNI EN 294:92



accessories upon request • accessori su richiesta



porta rotolo
roll holder
cod. 108



manicure bowls
couple
coppia bacinelle
manicure
cod. 006



hand set control
pulsantiera
cod. LEM - 084



extension cushion
cuscino
cod. 212



foot tray couple
bacinelle piedi
cod. 006P



fabric leg rest
covering couple
proteggi gambe
in tessuto
LEM - 152



separated leg
and foot support
supporto gamba e
piede divisi
204 GP

accessories only Podo Mix 3 motors • accessori solo per Podo Mix 3 motori

packaging details • caratteristiche imballo

packaging size/dimensioni imballo:
170 x 74 x 86 h cm (67"x30"x34")
volume/volume: 1,081 m³
gross weight/peso lordo: 92 kg (203 lbs.)
net weight/peso netto: 76 kg (168 lbs.)

electric requirements • caratteristiche elettriche

voltage/voltaggio: V 230 AC
frequency/frequenza: 50 Hz
absorption/assorbimento: 0,70 Amp max

warranty • garanzia

structure 10 years/struttura 10 anni
motors e controls 2 years/motori e comandi 2 anni
cushion 5 years/imbottitura 5 anni
heating 1 year/riscaldamento 1 anno



credits:
photo by luca bravo

USA Branch:
Lemi USA LLC
280 Fentress Blvd
Daytona Beach, FL. 32114
T. 386-239-8433
F. 386-239-8627

Brusaferrri & C S.r.l.
Sede operativa:
S.P. n. 6 • 26011
Casalbuttano (CR) • Italy
Tel. +39 0374 363068/69
Fax +39 0374 363071



The manufacturer firm reserves
the right to effect changes to
the images and description of
this catalogue at any time for
commercial or technical purpose.

Il costruttore si riserva il diritto
di effettuare le modifiche alle
immagini e alle descrizioni
di questo catalogo in ogni
momento per esigenze di
carattere tecnico e commerciale.



Lemi[®]
MADE IN ITALY

PODO MIX



product description Podo Mix 1-2 motors

The **Podo Mix** couches for podiatry and podology are designed to ensure the best comfort for the client and the maximum working ease for the operator. The minimum height of 55 cm provides an easy access also for elderly people or patients with motor-control problems. The operator is enabled to work standing without efforts as the couch can be brought to the maximum height of 104 cm, reaching 152 cm by using the trendelenburg position with extended legs. Leg and foot supports can be easily regulated by a mechanical control and also be extended separately to ensure the maximum precision during operations. Thanks to its backrest, adjustable by a gas spring, the couch can reach a complete horizontal position. **Podo Mix** is available with 1 actuator for height adjustment or with 2 actuators for height and inclination adjustment. The reliability of its electric parts as well as the solidity of the structure guarantee a maximum load of 200 kg. The mattress, made of top quality foam with 5 years warranty against deformation, is supplied with adjustable and removable headrest and offers a great versatility. Flat armrests are included in the standard version.

descrizione prodotto Podo Mix 1-2 motori

Le poltrone podologiche della linea **Podo Mix** sono state progettate per coniugare il massimo comfort per il cliente con la massima praticità di utilizzo da parte del podologo. L'altezza minima della poltrona è infatti 55 cm, garantendo un accesso comodo anche alle persone anziane o con problemi motori. Il podologo è in grado di lavorare comodamente anche in piedi, in quanto la poltrona raggiunge un'altezza massima di 104 cm, che diventano 152 cm in posizione trendelenburg con la gamba estesa. I supporti gambe e i supporti piede si regolano facilmente tramite un meccanismo manuale e possono essere estesi separatamente per garantire la massima precisione durante gli interventi sui piedi. La poltrona raggiunge anche la posizione orizzontale, grazie alla regolazione dello schienale tramite molla a gas. **Podo Mix** è disponibile nella versione a 1 motore elettrico per la regolazione dell'altezza o a 2 motori elettrici per la regolazione dell'altezza e del basculante. L'affidabilità delle parti elettriche e la solidità della struttura garantiscono una portata massima di 200 kg. Il materasso, realizzato in gomma indeformabile garantita 5 anni, è dotato di appoggia testa regolabile ed estraibile per offrire un'ampia versatilità di utilizzo. La versione standard include anche una coppia di braccioli automatici.



product description Podo Mix 3 motors

*The **Podo Mix** couches for podiatry and podology are designed to ensure the best comfort for the client and the maximum working ease for the operator.*

The minimum height of cm 52 provides an easy access also for elderly people or patients with motor-control problems. The operator is enabled to work standing without difficulty as the couch can be brought to the maximum height of 104 cm, reaching 152 cm by using the trendelenburg position with extended legs. Leg supports are made of a single piece of high-quality memory foam and can be easily regulated by a gas spring and opened sideways to guarantee the maximum precision and comfort during operations.

*In order to meet the requirements of the most demanding operators, **Podo Mix** is supplied with 3 electric actuators to adjust height, trendelenburg and backrest movements with precision. The backrest reaches also the horizontal position and enables the couch to become a practical table for aesthetic treatments.*

The reliability of its electric parts as well as the solidity of the structure guarantee a maximum load of 200 kg. The mattress, made of top quality foam with 5 years warranty against deformation, is supplied with adjustable and removable headrest and offers a great versatility. Flat armrests are included in the standard version.

descrizione prodotto Podo Mix 3 motori

Le poltrone podologiche della linea **Podo Mix** sono state progettate per coniugare il massimo comfort per il cliente con la massima praticità di utilizzo da parte del podologo. L'altezza minima della poltrona è infatti 52 cm, garantendo un accesso comodo anche alle persone anziane o con problemi motori. Il podologo è in grado di lavorare comodamente anche in piedi, in quanto la poltrona raggiunge un'altezza massima di 104 cm, che diventano 152 cm in posizione trendelenburg con la gamba estesa. I supporti gambe, realizzati in un pezzo unico in gomma con memoria di alta qualità, si regolano facilmente tramite una pratica molla a gas e possono essere aperti lateralmente per garantire la massima precisione e comodità durante gli interventi sui piedi.

Per soddisfare le richieste dei podologi più esigenti, **Podo Mix** è dotato di tre motori elettrici per regolare con la massima precisione l'altezza, il basculante e l'inclinazione dello schienale, che arriva anche in posizione orizzontale permettendo a questa poltrona podologica di diventare anche un pratico lettino per trattamenti estetici. L'affidabilità delle parti elettriche e la solidità della struttura garantiscono una portata massima di 200 kg. Il materasso, realizzato in gomma indeformabile garantita 5 anni, è dotato di appoggia testa regolabile ed estraibile per offrire un'ampia versatilità di utilizzo. La versione standard include anche una coppia di braccioli automatici.

colors • colori

The ABS covering is available in the following colors:

La base in ABS è disponibile nei seguenti colori:

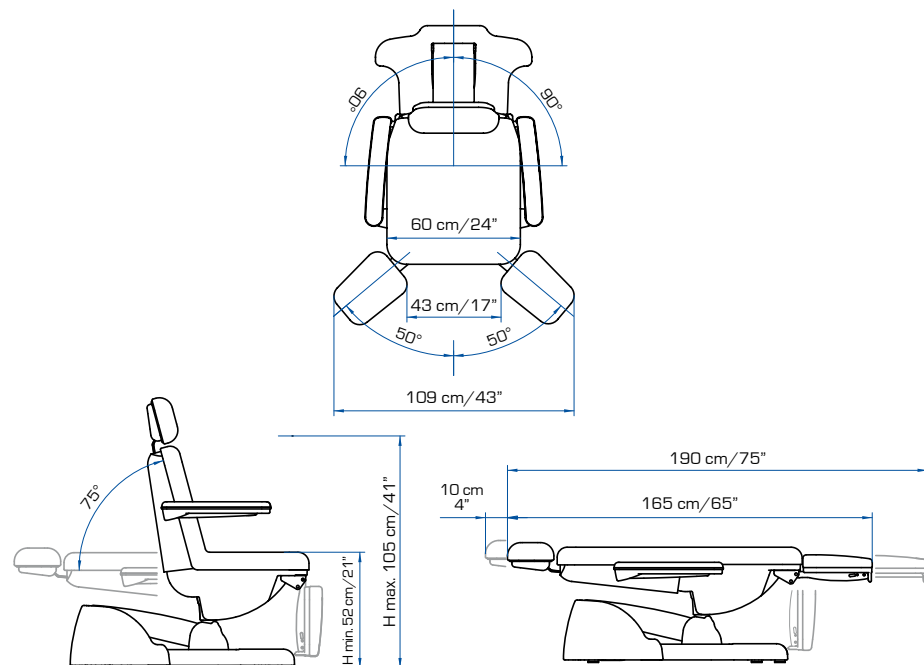


204-2 G
grey
grigio

The mattress is available in over 40 colors.

Il Materasso è disponibile in oltre 40 colori.

table of dimensions • tabella dimensionale



Podo Mix is CE conformed and is manufactured in accordance with European Directives: 98/37/CE; 2006/95/CE; 89/336/CE modified by 91/263/CEE, 92/31/CEE, 93/68/CEE, 93/97/CEE. CEI EN 60204-1:2006-09. UNI EN 12100-1-2:2005; UNI EN 294:92

Podo Mix è a norme CE ed è fabbricato in conformità alle seguenti Direttive Europee: 98/37/CE; 2006/95/CE; 89/336/CE modificata da 91/263/CEE, 92/31/CEE, 93/68/CEE, 93/97/CEE. CEI EN 60204-1:2006-09. UNI EN 12100-1-2:2005; UNI EN 294:92

