

**RUBINETTI ELETTRONICI PER LAVELLO****UFO**

Essenzialità, purezza di linee, innovazione tecnologica, rendono l'applicazione del rubinetto UFO ideale sui banchi bar, negli ospedali, nelle grandi cucine industriali e sui lavelli domestici.

La sua originale forma, studiata per facilitarne la pulizia, gli consente di inserirsi armonicamente in ogni ambiente.

La grande efficienza, data dalla fotocellula che ruota insieme alla canna di erogazione e l'elettrovalvola inglobata nel corpo, ne fanno un gioiello nel ramo della rubinetteria industriale.

L'UFO sarà considerato uno strumento fondamentale dall'utilizzatore che ne ha fatto uso.

La rubinetteria SOEMA garantisce l'igiene e la sicurezza richieste dalle leggi HACCP e 626/94 ed, e rappresenta un buon investimento per le aziende in cui l'igiene, il rispetto delle norme, i bassi consumi, la facilità di manutenzione, la resistenza ed l'affidabilità costituiscono obiettivi irrinunciabili ed essenziali.

**INFORMAZIONI TECNICHE:***Tempi di funzionamento:***Apertura :**

Immediata alla lettura delle mani.

**Chiusura :**

1" dopo tolte le mani

*Dati Tecnici:***Pressione di utilizzo :**

1 - 10 bar

**Alimentazione :**

Trasformatore 220/12Vca 10VA Classell IP40

Batteria , 2 pile Alcaline 1.5V

**Portata a 3 bar :**

9 l/min

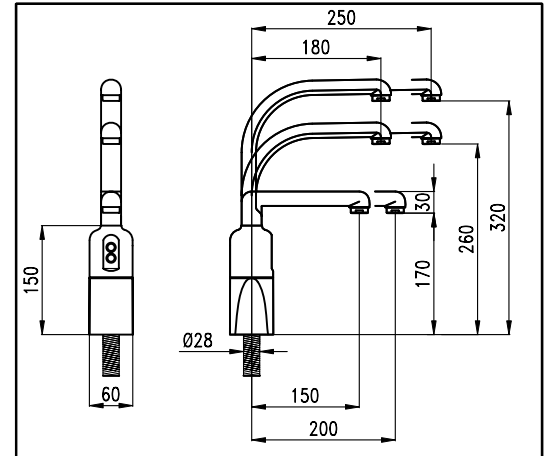
## RUBINETTI ELETTRONICI PER LAVELLO

### UFO/T

Rubinetto elettronico per acqua fredda o premiscelata, con canna girevole [fissa], da lavello monoforo.

Scocca con finitura cromo, parti idrauliche in ottone massiccio.

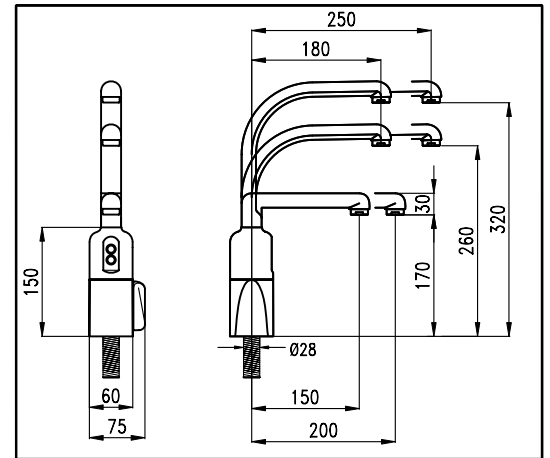
Canna girevole per 140° con fotocellula che segue la rotazione della canna [Canna fissa]. Dimensioni canna: 180x260mm [150x170] [180x320] [200x170] [250x260] [250x320]. Circuito elettronico ad infrarossi, con incorporato dispositivo anti-allagamento, alloggiato all'interno del rubinetto insieme ad un'elettrovalvola. A corredo un trasformatore di sicurezza 220/12Vca approvato IMQ, un rubinetto d'arresto in ottone con valvola di non ritorno e filtro inox ispezionabile, un flessibile di collegamento inox approvato KIWA. Certificato CE.



### UFO/MT

Rubinetto elettronico con miscelatore, con canna girevole [fissa], da lavello monoforo.

Scocca con finitura cromo, parti idrauliche in ottone massiccio. Canna girevole per 140° con fotocellula che segue la rotazione della canna [Canna fissa]. Dimensioni canna: 180x260mm [150x170] [180x320] [200x170] [250x260] [250x320]. Circuito elettronico ad infrarossi, con incorporato dispositivo anti-allagamento, alloggiato all'interno del rubinetto insieme ad un'elettrovalvola. A corredo un trasformatore di sicurezza 220/12Vca approvato IMQ, due rubinetti d'arresto in ottone con valvola di non ritorno e filtro inox ispezionabile, due flessibili di collegamento inox approvati KIWA. Certificato CE.



### UFO/MET

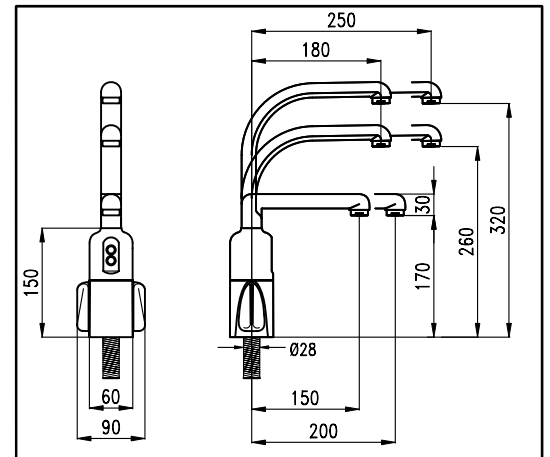
Rubinetto elettronico con miscelatore e comando manuale di apertura/chiusura di emergenza, con canna girevole [fissa], da lavello monoforo.

Scocca con finitura cromo, parti idrauliche in ottone massiccio.

Canna girevole per 140° con fotocellula che segue la rotazione della canna [Canna fissa]. Dimensioni canna: 180x260mm [150x170] [180x320] [200x170] [250x260] [250x320].

Comando di apertura/chiusura di emergenza dell'acqua a dischi ceramici sinterizzati. Circuito elettronico ad infrarossi, con incorporato dispositivo anti-allagamento, alloggiato all'interno del rubinetto insieme ad un'elettrovalvola.

A corredo un trasformatore di sicurezza 220/12Vca approvato IMQ, due rubinetti d'arresto in ottone con valvola di non ritorno e filtro inox ispezionabile, due flessibili di collegamento inox approvati KIWA. Certificato CE.



### UFO/SMET

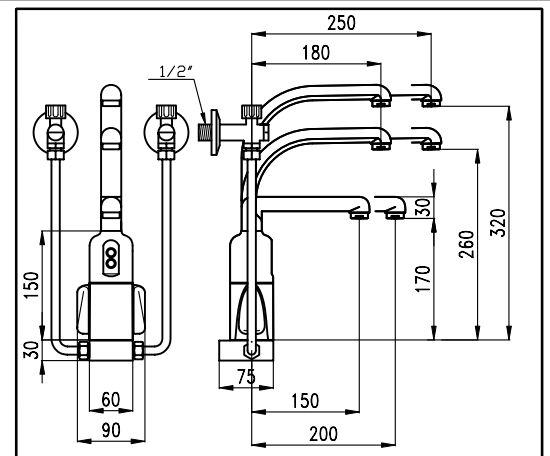
Rubinetto elettronico con miscelatore e comando manuale di apertura/chiusura di emergenza, con canna girevole [fissa], a parete.

Scocca con finitura cromo, parti idrauliche in ottone massiccio. Canna girevole per 140° con fotocellula che segue la rotazione della canna [Canna fissa]. Dimensioni canna: 180x260mm [150x170] [180x320] [200x170] [250x260] [250x320].

Comando di apertura/chiusura di emergenza dell'acqua a dischi ceramici sinterizzati.

Circuito elettronico ad infrarossi, con incorporato dispositivo anti-allagamento, alloggiato all'interno del rubinetto insieme ad un'elettrovalvola.

A corredo un trasformatore di sicurezza 220/12Vca approvato IMQ, due rubinetti d'arresto in ottone con valvola di non ritorno e filtro inox ispezionabile, due tubi di collegamento in rame cromato. Certificato CE.



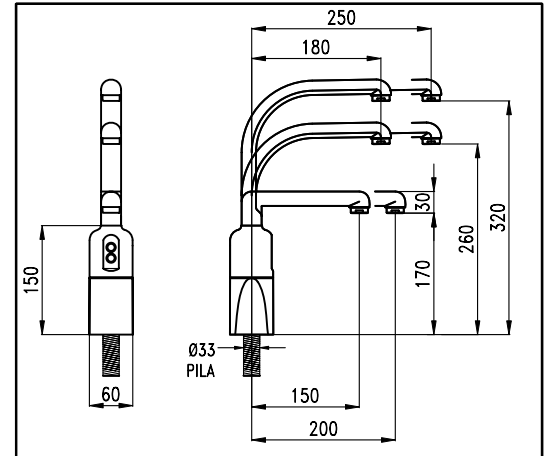
**RUBINETTI ELETTRONICI PER LAVELLO****UFO/P**

Rubinetto elettronico a pila per acqua fredda o premiscelata, con canna girevole [fissa], da lavello monoforo.

Scocca con finitura cromo, parti idrauliche in ottone massiccio.

Canna girevole per 140° con fotocellula che segue la rotazione della canna [Canna fissa]. Dimensioni canna: 180x260mm [150x170] [180x320] [200x170] [250x260] [250x320].

Circuito elettronico ad infrarossi, con incorporato dispositivo antiallagamento, alloggiato all'interno del rubinetto insieme ad un'elettrovalvola bistabile. A corredo due pile alcaline da 1.5V tipo C inserite in un contenitore stagno in alluminio, un rubinetto d'arresto in ottone con valvola di non ritorno e filtro inox ispezionabile, un flessibile di collegamento inox approvato KIWA. Certificato CE.

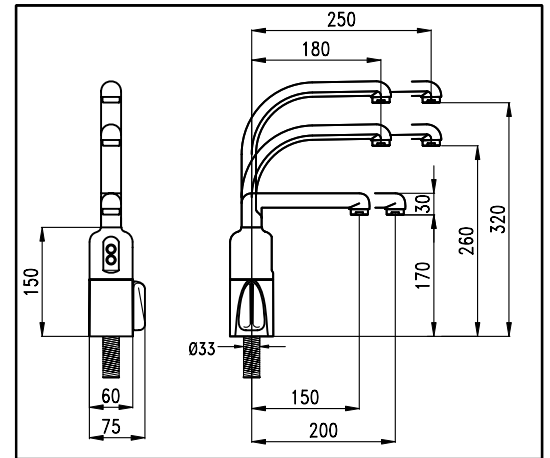
**UFO/MP**

Rubinetto elettronico a pila con miscelatore, con canna girevole [fissa], da lavello monoforo.

Scocca con finitura cromo, parti idrauliche in ottone massiccio.

Canna girevole per 140° con fotocellula che segue la rotazione della canna [Canna fissa]. Dimensioni canna: 180x260mm [150x170] [180x320] [200x170] [250x260] [250x320].

Circuito elettronico ad infrarossi, con incorporato dispositivo antiallagamento, alloggiato all'interno del rubinetto insieme ad un'elettrovalvola bistabile. A corredo due pile alcaline da 1.5V tipo C inserite in un contenitore stagno in alluminio, due rubinetti d'arresto in ottone con valvola di non ritorno e filtro inox ispezionabile, due flessibili di collegamento inox approvati KIWA. Certificato CE.

**UFO/MEP**

Rubinetto elettronico a pila con miscelatore e comando manuale di apertura/chiusura di emergenza, con canna girevole [fissa], da lavello monoforo.

Scocca con finitura cromo, parti idrauliche in ottone massiccio.

Canna girevole per 140° con fotocellula che segue la rotazione della canna [Canna fissa]. Dimensioni canna: 180x260mm [150x170] [180x320] [200x170] [250x260] [250x320].

Comando di apertura/chiusura di emergenza dell'acqua a dischi ceramici sinterizzati. Circuito elettronico ad infrarossi, con incorporato dispositivo antiallagamento, alloggiato all'interno del rubinetto insieme ad un'elettrovalvola bistabile. A corredo due pile alcaline da 1.5V tipo C inserite in un contenitore stagno in alluminio, due rubinetti d'arresto in ottone con valvola di non ritorno e filtro inox ispezionabile, due flessibili di collegamento inox approvati KIWA. Certificato CE.

