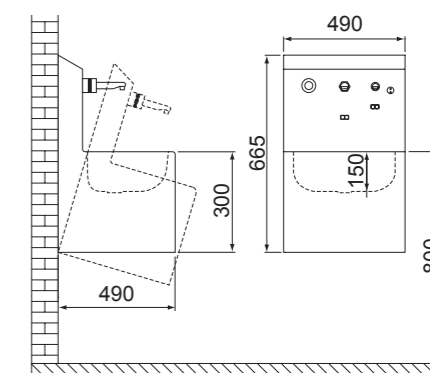
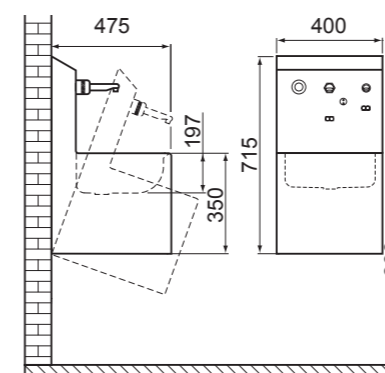




C608

C611



**Lavabos indépendants en inoxydables et équipés de cellules –robinets - filtres -ultra fiables pour réaliser des économies au quotidien**

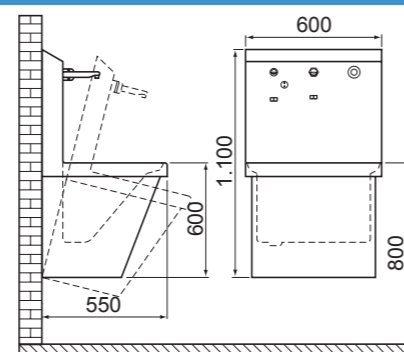
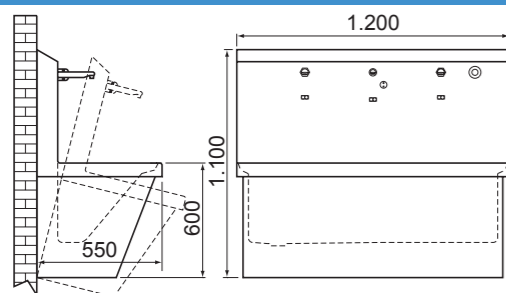
Lave-mains muraux en acier inox AISI 304 avec vasque rectangulaire (C608)ou arrondie (C611) et panneau sous-vasque. L'unité peut être décrochée en avant et en arrière afin de faciliter les opérations de contrôle ou d'entretien. Vasque avec angles arrondis, sans soudure. La cellule électronique du robinet est dotée d'un dispositif d'arrêt automatique d'écoulement (interruption de l'eau après 60° d'écoulement continue).

- Pression d'utilisation: 1 - 10 bar
- Débit à 3 bar: 8 l/min
- Alimentation électrique: transformateur 220/18Vca 10VA
- Classe II IP40

dentRmed  
.com  
Tel.: 0477733233  
dentmed@dentmed.com  
www.dentmed.com

C618

C619



**Economisez sérieusement la quantité d'eau utilisée et réduisez la contamination due aux projections**

Lave-mains mural en acier inox AISI 316 de 1,5mm d'épaisseur avec panneau sous-vasque. L'unité peut être décrochée en avant et en arrière afin de faciliter les opérations de contrôle ou d'entretien. Idéal pour salle d'opérations d'hôpitaux et de cliniques. Profondeur de la vasque: 350mm. Le bord de la vasque est doté d'angles arrondis et est réalisé de façon à éviter le débordement de l'eau. La partie interne est inclinée à 50° afin d'éviter les éclaboussures. La bonde de vidange est reliée sous le fond de la vasque, sans soudure afin de supprimer les points d'accrochage et éviter les risques de prolifération bactérienne.



- Pression d'utilisation: 1 - 10 bar
- Débit à 3 bar: 8 l/min
- Alimentation électrique: transformateur 220/18Vca 10VA
- Classe II IP40



**SEMPLICE** Robinet électronique mono trou pour lavabos

- Pression d'utilisation: 1 - 10 bar
- Débit à 3 bar: 6 l/min
- Alimentation électrique: transformateur 220/12Vca 10VA - Classe II IP40 ou à pile en 3V



**UFO** Robinet électronique mono trou pour vasques

- Pression d'utilisation: 1 - 10 bar
- Débit à 3 bar: 9 l/min
- Alimentation électrique: transformateur 220/12Vca 10VA - Classe II IP40 ou à pile en 3V