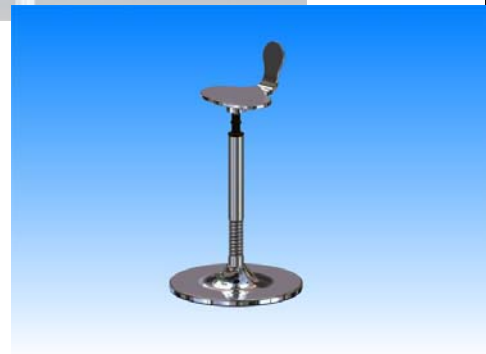




CATALOGUE IMPLANTO



Lucini Surgical Concept srl

Via Sant'Alberto 4/6/8—20020 Lainate (MI)

Tel. 02 9186543 Fax 02 9189185 www.lucinisurgicalconcept.com info@lucinisurgicalconcept.com

Agent pour la France : DENT R MED Robert Rulliere B.P. 8 42740 Saint Paul en Jarez
Tel / 0477733233 Fax/0477732070 @:denteco@denteco.fr www.dentrmed.fr



COS 6310—4067

Table pont transthoracique, **entièrement en acier inoxydable 18/10 AISI 304**. Équipée d'un plateau **amovible** de mm 90x600 et épaisseur 15/10, réglable en hauteur manuellement de mm 870 à 1300. 4 roues Ø 80, 2 autos bloquantes.

Dimensions : (mm) L.900—P.600—H.870/1350

Livrée démontée

Lucini Surgical Concept srl

Via Sant'Alberto 4/6/8—20020 Lainate (MI)

Tel. 02 9186543 Fax 02 9189185 www.lucinisurgicalconcept.com info@lucinisurgicalconcept.com

**NOUVEAUTE
PRIX SPECIAL
1 600 € TTC**



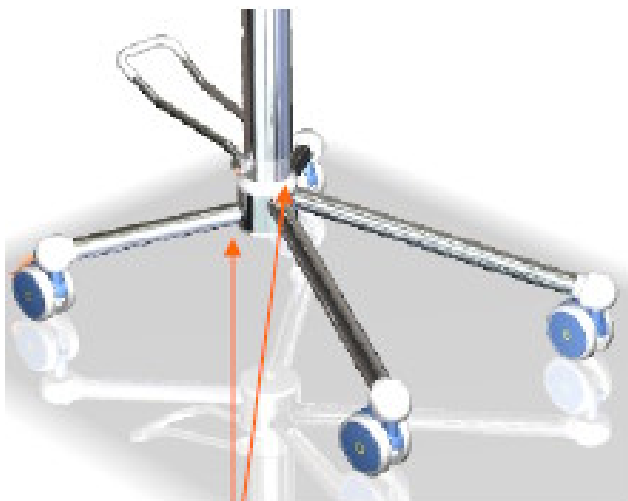
COS 6330-7227 Table Mayo pour salle d'opération

- Capacité du plateau 650x460x30h (mm), extractible et stérilisable. Elévation de 935 à 1280 (mm).
- Plateau tournant à 360°
- Base à 4 bras à haute possibilité d'hygiénisation
- 4 roues anti statiques Ø 75. dont 2 roues à freins.
- Elévation du plateau par assistance oléo dynamique.
- Dimensions d'encombrement 700x500x935/1280 (mm). Intégralement en acier inox AISI 304

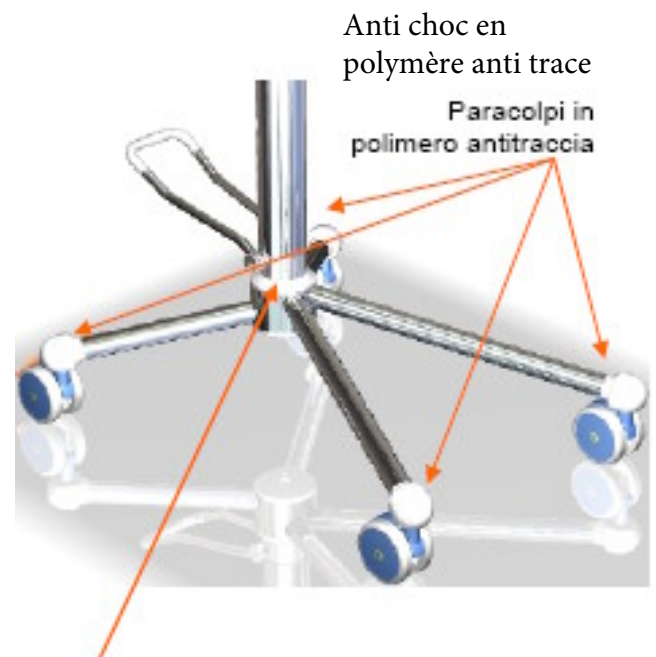
Lucini Surgical Concept srl

DENTRMED[®]
Robert RULLIERE

Tel : (04) 77 73 32 33
BP 8
470 route des Fabriques
42740 St Paul en Jarez - FR
dentmed@dentmed.fr
www.dentmed.com



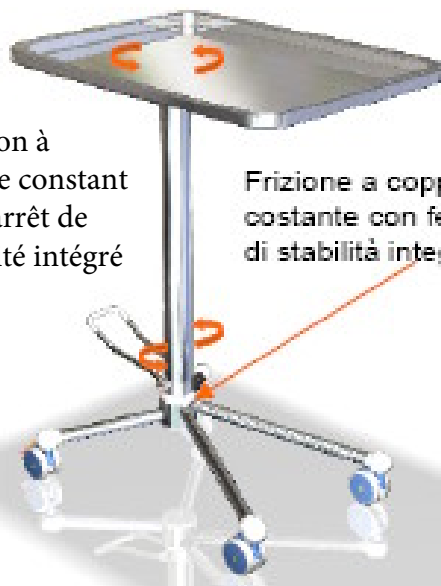
Saldature a TIG filo continuo elettrolucidate e trattate a sfere di ceramica
Soudure a TIG fil continu electro brillant et traité avec bille de céramique



Anti choc en polymère anti trace
Paracolpi in polimero antitraccia

Raccordo polimerico con sguscio anti goccia/deposito ad elevato grado di igienizzazione

Raccord en polymère anti goutte ou dépôt à haut niveau d'hygiène



Friction à couple constant avec arrêt de stabilité intégré

Frizione a coppia costante con fermo di stabilità integrato

Rotazione contestuale ripiano e pedale di comando elevazione

Rotation contextuelle du plateaux et du système de pédale d'élévation

Lucini Surgical Concept srl



COS 6315 - TABLE MAYO ROULANTE POUR SALLES D'OPERATIONS - Construite en conformité avec les directives CEE - Entièrement en acier inox 18/10 (AISI 304). - Réglage de la hauteur par une pompe oléo dynamique à circuit fermé avec mouvement par pédale.

Plan de travail creux extractible et stérilisable. Base en tube rectangulaire avec roues Ø 60 mm. antistatiques avec butoirs.

Hauteur (mm): min. 900 - max. 1.220

Dimensions plan de travail (mm): L. 700 - P. 450 - H. 15

Lucini Surgical Concept srl

Via Sant'Alberto 4/6/8—20020 Lainate (MI)

Tel. 02 9186543 Fax 02 9189185 www.lucinisurgicalconcept.com info@lucinisurgicalconcept.com



MOBILIER CHIRURGICAL EN ACIER INOXYDABLE



COS 6316 TABLE ROULANTE POUR SALLES D'OPERATIONS - Construits en conformité avec les directives CEE - Entièrement en acier inox 18/10 (AISI 304). -Réglage de la hauteur par une pompe oléo dynamique à circuit fermé avec mouvement par pédale.

Plan de travail **TOURNANT** , creux extraible et stérilisable. Base en tube rectangulaire avec roues Ø 60 mm. antistatiques avec butoirs. Hauteur (mm): min. 900 - max. 1.220

Dimensions plan de travail (mm): L. 700 - P. 450 - H. 15

Lucini Surgical Concept srl

Via Sant'Alberto 4/6/8—20020 Lainate (MI)

Tel. 02 9186543 Fax 02 9189185 www.lucinisurgicalconcept.com info@lucinisurgicalconcept.com



MOBILIER CHIRURGICAL EN ACIER INOXYDABLE



COS 6330

Table Mayo **entièrement en acier inoxydable 18/10 AISI 304.**

Réglage de l'hauteur, de mm 880 à 1220, par une pompe oléo dynamique à circuit fermé avec mouvement par pédale.

Plan de travail creux extractible et stérilisable.

4 roues Ø 50 antistatiques.

Dimensions: (mm) L.750—P.470—H.880/1220

Lucini Surgical Concept srl

Via Sant'Alberto 4/6/8—20020 Lainate (MI)

Tel. 02 9186543 Fax 02 9189185 www.lucinisurgicalconcept.com info@lucinisurgicalconcept.com



MOBILIER CHIRURGICAL EN ACIER INOXYDABLE



COS 6345—4626

Table Mayo **entièrement en acier inoxydable 18/10 AISI 304**. Equipée d'un plateau de mm 600x400 et épaisseur 15/10, réglable en hauteur manuellement de mm 870 à 1350.

4 roues Ø 80, 2 autobloquantes.

Dimensions : (mm) L.600—P.450—H.870/930

Lucini Surgical Concept srl

Via Sant'Alberto 4/6/8—20020 Lainate (MI)

Tel. 02 9186543 Fax 02 9189185 www.lucinisurgicalconcept.com info@lucinisurgicalconcept.com



MOBILIER CHIRURGICAL EN ACIER INOXYDABLE



COS 6350 TABLE ROULANTE POUR SALLES D'OPERATIONS - Construite en conformité avec les directives CEE - Entièrement en acier inox 18/10 (AISI 304). - Réglage manuel de la hauteur .

Plan de travail creux fixe. Base en alliage d'aluminium inoxydable à 4 branches avec roues Ø 50 mm. caoutchoutées (sur demande antistatiques).

Hauteur (mm): min. 930 - max. 1.550

Dimensions du plan de travail (mm): L. 660 - P. 440 - H. 20

Dimensions d'encombrement (mm): L. 750 - P. 450 - H. 930

Lucini Surgical Concept srl

Via Sant'Alberto 4/6/8—20020 Lainate (MI)

Tel. 02 9186543 Fax 02 9189185 www.lucinisurgicalconcept.com info@lucinisurgicalconcept.com



MOBILIER CHIRURGICAL EN ACIER INOXYDABLE



COS 6400 Table porte-instruments pour salles d'opération entièrement construite en acier inox 18/10 (AISI 304). Structure solide et anti-vibrations en tube à section rectangulaire.

2 plateaux avec coins arrondis. Roues antistatiques pivotantes avec butées, dont 2 avec frein.

Complètement démontable.

Dimensions des rayons (mm): L.1200—P.650
L.1050— P.520

Dimensions extérieur (mm): L. 1200—P-650—H.900

Lucini Surgical Concept srl

Via Sant'Alberto 4/6/8—20020 Lainate (MI)

Tel. 02 9186543 Fax 02 9189185 www.lucinisurgicalconcept.com info@lucinisurgicalconcept.com



MOBILIER CHIRURGICAL EN ACIER INOXYDABLE



COS 6830-5023

Chariot pour appareils périphériques,
**structure entièrement en acier inoxydable
18/10 AISI 304.** avec roues Ø 50 mm antistati-
ques et pivotantes..

Livré avec 3 plateaux réglables de mm 400x400
et un support pour pédale. Dispose de trois prises
électriques normalisées.

Dimensions : (mm) L.500—P.500—H.1200
Livrée démontée



COS 7080-5683

Table bloc opératoire,
**structure entièrement en acier inoxydable
18/10 AISI 304.** anodisé

6 plateaux 600X500X75

1 plateau 600X500X300

Serrure de sécurité centralisée

4 roues Ø 125 mm antistatiques et pivotantes..
2 avec frein.

Dimensions : (mm) L.700—P.600—H.1000

Lucini Surgical Concept srl

Via Sant'Alberto 4/6/8—20020 Lainate (MI)

Tel. 02 9186543 Fax 02 9189185 www.lucinisurgicalconcept.com info@lucinisurgicalconcept.com



CRL 7258
Guéridon **entièrement en acier inoxydable 18/10 AISI 304.**

Structure tubulaire à section carré 20x20 mm. Avec arrêtes arrondies. Version 2 plateaux creux amovibles. 2 poignées directionnelles. 4 roues Ø 80 antistatiques avec butoir.

Dimensions : (mm) L.625—P.425—H.900

Livré démonté



CRL 7278
Guéridon **entièrement en acier inoxydable 18/10 AISI 304.**

Structure tubulaire à section carré 20x20 mm. Avec arrêtes arrondies. Version 3 plateaux creux amovibles. 2 poignées directionnelles. 4 roues Ø 80 antistatiques avec butées.

Dimensions : (mm) L.625—P.425—H.900

Livré démonté

Lucini Surgical Concept srl

Via Sant'Alberto 4/6/8—20020 Lainate (MI)

Tel. 02 9186543 Fax 02 9189185 www.lucinisurgicalconcept.com info@lucinisurgicalconcept.com



Chariot pour médication, thérapie et emplois divers dans les cabinets. Structure en profilé solide de mm. 30 x 30 x 2. Deux plateaux creux fixes. Poignée directionnelle. Roues pivotantes. Pour parcours intérieur. Construit en acier inox 18/10 (AISI 304).

CRL 7305: Dim. mm. 690x410x800h

CRL 7315: Dim. mm. 840x510x800h

CRL 7325: Dim. mm. 990x560x800h

Lucini Surgical Concept srl

Via Sant'Alberto 4/6/8—20020 Lainate (MI)

Tel. 02 9186543 Fax 02 9189185 www.lucinisurgicalconcept.com info@lucinisurgicalconcept.com



COS 6951

Porte-cuvette construit en acier inox 18/10 (AISI 304). Base rond Ø 360 mm. avec protection en caoutchouc et 4 roues Ø 60 mm. Complètement antistatique. Livré avec d'une cuvette conique en acier inox 18/10 (AISI 304).

Dimensions de cuvette (mm): Ø 340 - H. 145 - Capacité: lt. 8

Dimensions d'encombrement (mm):

L. 520 - P. 360 - H. 850



COS 6910

Cuvette à déchets **entièrement en acier inoxydable 18/10 AISI 304.**

Structure à 4 rayons, cuvette Ø 410 mm, 4 roues Ø 50 mm.

Dimensions : (mm) Ø410—H.280



Chariot **entièrement en acier inoxydable 18/10 AISI 304**. Structure tubulaire à section carré 25x25 mm. Doté de paires de crochets, indiqués pour tous les accessoires, avec un portée de 60 kg par crochet. 4 roues Ø 80 antistatiques avec protection, 2 avec frein.

COS 6000: simple face, 3 paires de crochets, Dim. Mm. L.580— P.490—H.1450

COS 6000/4: simple face, 4 paires de crochets, Dim. Mm. L.580— P.490—H.1800

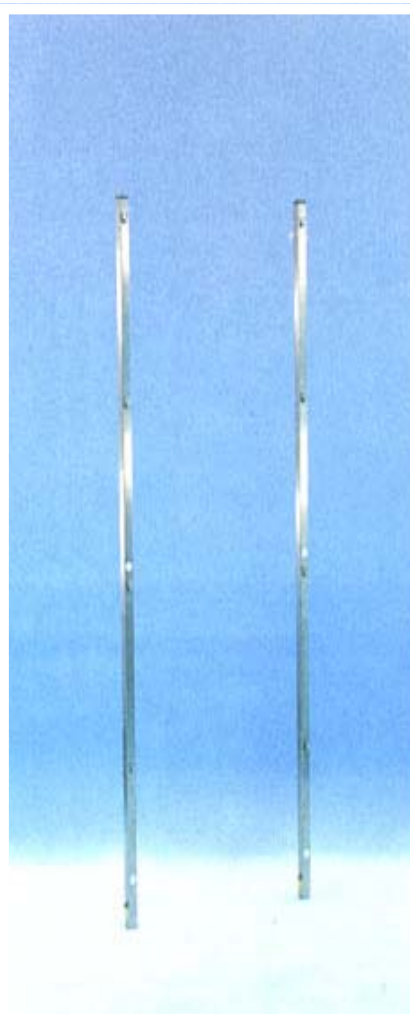
COS 6005: double face, 3 + 3 paires de crochets, Dim. Mm. L.580— P.490—H.1450

COS 6000/4: double face, 4 + 4 paires de crochets, Dim. Mm. L.580— P.490—H.1800

Lucini Surgical Concept srl

Via Sant'Alberto 4/6/8—20020 Lainate (MI)

Tel. 02 9186543 Fax 02 9189185 www.lucinisurgicalconcept.com info@lucinisurgicalconcept.com



LISTELS PORTE-CORBELLES ET ACCESSOIRES / MONTAGE A MUR

Tube en acier inox 18/10 (AISI 304) à section carrée mm. 25 x 25. Bouchons en matière plastique pour fermeture des extrémités. Crochets en acier inox 18/10 (AISI 304) soudés, avec une portée de 60 Kg. par crochet. Avec borne de terre.

COS 6010 = Listel à 2 crochets. Longueur du listel: 700 mm.
Distance entre les crochets: horizontal 560 mm - vertical 350 mm.

COS 6015 = Listel à 3 crochets. Longueur du listel: 1.050 mm.
Distance entre les crochets: horizontal 560 mm - vertical 350 mm.

COS 6020 = Listel à 4 crochets. Longueur du listel: 1.400 mm.
Distance entre les crochets: horizontal 560 mm - vertical 350 mm.

COS 6025 = Listel à 5 crochets. Longueur du listel: 1.750 mm.
Distance entre les crochets: horizontal 560 mm - vertical 350 mm.

COS 6030 = Listel à 7 crochets (pour corbeilles 1/2 STE)
Longueur du listel: 1.600 mm.
Distance entre les crochets: horizontal 560 mm - vertical 240 mm.

Lucini Surgical Concept srl

Via Sant'Alberto 4/6/8—20020 Lainate (MI)

Tel. 02 9186543 Fax 02 9189185 www.lucinisurgicalconcept.com info@lucinisurgicalconcept.com



Panier de ramassage **entièrement en acier inoxydable 18/10 AISI 304**, Ø 3 et 6 mm.

COS 6035: panier, dim. mm L. 600—P.300—H.300

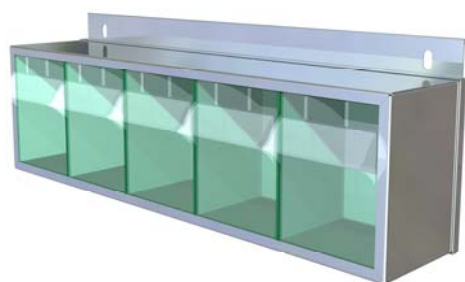
COS 6040: panier, dim. mm L. 600—P.300—H.300 (AVEC FENTE)

COS 6050: panier, dim. mm L. 600—P.300—H.150



COS 6105 Plan d' appui avec support. Structure en acier inox 18/10 (AISI 304). Travail spécial avec arêtes arrondies et support soudé.

Dim. mm. L.695—P.350—H.205



Dispenseur pour sutures. Structure en acier inox 18/10 (AISI 304). N° 5 récipients en matière plastique atoxique.

Dimensions (mm.): L. 620 - P. 140 - H. 160

Lucini Surgical Concept srl

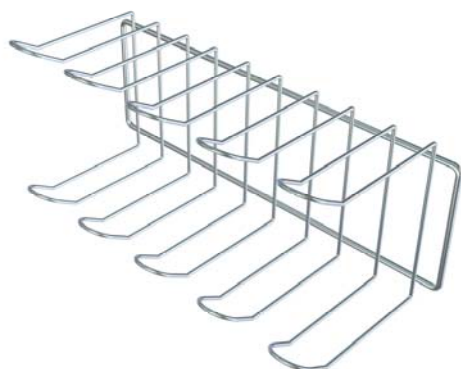
Via Sant'Alberto 4/6/8—20020 Lainate (MI)

Tel. 02 9186543 Fax 02 9189185 www.lucinisurgicalconcept.com info@lucinisurgicalconcept.com



COS 6160 Dispensateur de matériel pour préparations. Structure en acier inox 18/10 (AISI 304). Travail spécial avec arêtes arrondies. Il contient à peu près 20 confections disposées sur 4 plateaux.

Dimensions (mm.): L. 600 - P. 175 - H. 290



COS 6185 Accroche-sabot. Structure en acier inox 18/10 (AISI 304). Travail spécial avec arêtes arrondies.

Capacité: 5 paires de souliers (10 crochets).

Dimensions (mm.): L. 560 - P. 240 - H. 240



COS 6205 Support.

Pour récipients mod. B (max 4 pièces).

Travail spécial avec arêtes arrondies.

Dimensions (mm.): L. 635 - P. 70 - H. 200

MOD.B: récipients en plastique, L.130—P.220—H.120

Lucini Surgical Concept srl

Via Sant'Alberto 4/6/8—20020 Lainate (MI)

Tel. 02 9186543 Fax 02 9189185 www.lucinisurgicalconcept.com info@lucinisurgicalconcept.com



COS 6125 Porte-rouleaux avec couteau. Structure en acier inox 18/10 (AISI 304). Travail spécial avec arêtes arrondies. Indiqué pour rouleaux de film transparent ou similaire.

Dimensions (mm.): L. 620 - P. 360 - H. 180

Lucini Surgical Concept srl

Via Sant'Alberto 4/6/8—20020 Lainate (MI)

Tel. 02 9186543 Fax 02 9189185 www.lucinisurgicalconcept.com info@lucinisurgicalconcept.com



COS 6980 = Station de travail avec chariot pour la préparation des containers complètement en acier inox 18/10 (AISI 304). Structure portante et panneau postérieur en tube carré 25 x 25 mm. Composée de 1 plan de travail et deux plans inférieurs de support, un panneau postérieur avec 8 crochets à une distance modulaire pour recevoir les accessoires de la série COS 6000 / 6100 / 6200, cette possibilité est prévue aussi dans les montants latéraux, où 4 crochets sont fixés de chaque côté. 4 roues antistatiques pivotantes Ø 120 mm. avec protections dont 2 avec frein.

Dimensions du plan de travail (mm): L. 1.450 - P. 750 - H. 900
Dimensions d'encombrement (mm): L. 1.450 - P. 775 - H. 1.770

Lucini Surgical Concept srl

Via Sant'Alberto 4/6/8—20020 Lainate (MI)

Tel. 02 9186543 Fax 02 9189185 www.lucinisurgicalconcept.com info@lucinisurgicalconcept.com



COS 6980– 1171 = Station de travail avec chariot pour la préparation des containers complètement en acier inox 18/10 (AISI 304). Structure portante et panneau postérieur en tube carré 25 x 25 mm. Composée de 1 plan de travail et deux plans inférieurs de support, un panneau postérieur avec 4 crochets à une distance modulaire pour recevoir les accessoires de la série COS 6000 / 6100 / 6200, cette possibilité est prévue aussi dans les montants latéraux, où 4 crochets sont fixés à chaque côté. 4 roues antistatiques pivotantes Ø 120 mm. avec protection dont 2 avec frein.
Dimensions du plan de travail (mm): L. 900 - P. 750 - H. 900
Dimensions d'encombrement (mm): L. 900 - P. 775 - H. 1.770

Lucini Surgical Concept srl

Via Sant'Alberto 4/6/8—20020 Lainate (MI)

Tel. 02 9186543 Fax 02 9189185 www.lucinisurgicalconcept.com info@lucinisurgicalconcept.com



SD 4100

Siege de Pousche, **entièrement en acier inoxydable 18/10 AISI 304.**

Elévation à vis couverte, avec système de sécurité "fin course", système basculant a ressort.

Hauteur : (mm) min.570—max 710

Base Ø 380 mm



SD 4050/RA

Siege de chirurgie forme selle.

Elévation par vérin oléo dynamique
Base 660 mm. Avec repose pieds

Hauteur : (mm) min.630 —max 880

Revêtement norme médicale
Roues anti statiques



SD 4065/RA

Siege de chirurgie forme ronde. **360mm**

Elévation par vérin oléo dynamique
Base 660 mm. Avec repose pieds

Hauteur : (mm) min.630 —max 830

Revêtement norme médicale
Roues anti statiques

Lucini Surgical Concept srl

Via Sant'Alberto 4/6/8—20020 Lainate (MI)

Tel. 02 9186543 Fax 02 9189185 www.lucinisurgicalconcept.com info@lucinisurgicalconcept.com



Nègatoscopes de fabrication italienne de haute qualité
Coffret métallique émaillé au four, peinture époxy texturée
Fixe-films en inox
Ecran diffusant opalin monté sur glissière
Allumage/extinction par interrupteur bibolaire (en option variateur de lumière)
Alimentation: cordon surmoulé. Norme Européenne

XRV 3401 Dim. H.43 x L.43 x P.14 cm

XRV 3402 Dim. H.70 x L.43 x P.14 cm

XRV 3404 Dim. H.120 x L.43 x P.14 cm

Lucini Surgical Concept srl

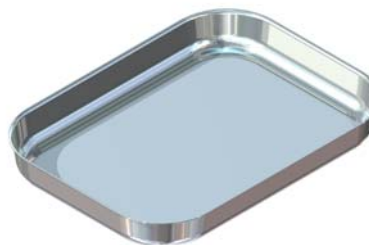
Via Sant'Alberto 4/6/8—20020 Lainate (MI)

Tel. 02 9186543 Fax 02 9189185 www.lucinisurgicalconcept.com info@lucinisurgicalconcept.com

Plateaux

Plateaux en Inox
ACS 101 Dim 21x 11 cm

ACS 102 Dim.22 x 13 cm



CE

Bassinet forme haricot

CE



Bassinet forme haricot en Inox

ACS 191 Dim. 20 cm

ACS 194 Dim. 25 cm

ACS 196 Dim. 28 cm

ACS 206 Dim. 35 cm

Capsules

Capsules en Inox
ACS 145 Ø 4 cm
ACS 146 Ø 6 cm
ACS 147 Ø 8 cm
ACS 148 Ø 10 cm
ACS 149 Ø 12 cm
ACS 150 Ø 150 cm



CE

Lucini Surgical Concept srl

Via Sant'Alberto 4/6/8—20020 Lainate (MI)

Tel. 02 9186543 Fax 02 9189185 www.lucinisurgicalconcept.com info@lucinisurgicalconcept.com



Container dentaire pour la stérilisation à la vapeur. Alliage d'aluminium à surface anodisée.. Double filtre (sur le couvercle et sur le corps) pour garantir une meilleure circulation de la vapeur. Systeme de filtrage par papier amovible..Joint silicone d'étanchéité. Supports pour insérer un plaquette d'identification et un indicateur chimique lequel change de couleur lorsque le container est soumis au processus de stérilisation.

ACS-511.040E: dim. Mm 310x190x40h
ACS-511.060E: dim. Mm 310x190x65h
ACS-511.080E: dim. Mm. 310x190x80h
ACS-511.100E: dim. Mm 310x190x100h
ACS-511.130E: dim. Mm 310x190x130h

Lucini Surgical Concept srl

Via Sant'Alberto 4/6/8—20020 Lainate (MI)

Tel. 02 9186543 Fax 02 9189185 www.lucinisurgicalconcept.com info@lucinisurgicalconcept.com



Panier en tôle inoxydable perforée avec couvercle.

Les paniers perforés permettent la pénétration de la vapeur et des détergents de nettoyage, en empêchant tout déplacement du matériel sur les côtés. Les paniers sont pourvus de deux grandes poignées escamotables pour l'entretien du matériel.

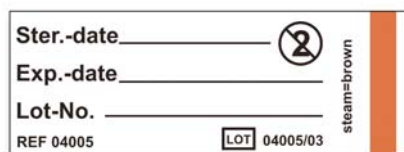
Le pied, en acier inoxydable, permet de superposer des paniers de dimensions différentes de manière fiable.

ACS-590.050.2 : Dim. Mm 265x175x43h



Plateaux pour panier en tôle perforée.

ACS-500.000: Dim. mm. 265x175x43h



ACS-812.000: indicateur chimique.
Conf. 100 PCS



ACS-802.000: filtre en papier à usage unique.
Conf. 100 PCS

Lucini Surgical Concept srl

Via Sant'Alberto 4/6/8—20020 Lainate (MI)

Tel. 02 9186543 Fax 02 9189185 www.lucinisurgicalconcept.com info@lucinisurgicalconcept.com