

Lemi[®]
ITALIAN WELLNESS EQUIPMENT



AESTHETIC SURGERY
DERMATOLOGY

CHIRURGIA ESTETICA
DERMATOLOGIA



* M: Nefos 6 Version with anatomic mattress and flat armrests / Versione con materasso anatomico e braccioli automatici



Version without stitching / Versione senza cuciture



COD. 851

Lemi 4 is equipped with high-performance and silent electronics and a practical standard handset control. Wide mattress customization.

IDEAL FOR: diagnostics, check-up, dermatology and aesthetic surgery, gynecological examinations and blood sampling.

Lemi 4 è dotata di elettronica altamente performante e silenziosa e di una pratica pulsantiera standard. Ampia personalizzazione del materasso.

IDEALE PER: diagnostica, check-up, dermatologia e chirurgia estetica, esami ginecologici e prelievi.

THE BED WHICH
30 YEARS AGO CHANGED
THE MEDICAL INDUSTRY

IL LETTINO CHE 30 ANNI FA
RIVOLUZIONO' IL MONDO
MEDICALE

* The images are for illustrative purposes only and may not reflect the actual image of the finishing.

* Le immagini hanno valore puramente illustrativo e possono non rispecchiare l'immagine reale della finitura.

Focus on

Standard handset control with 1 MEMORY function **NEW**

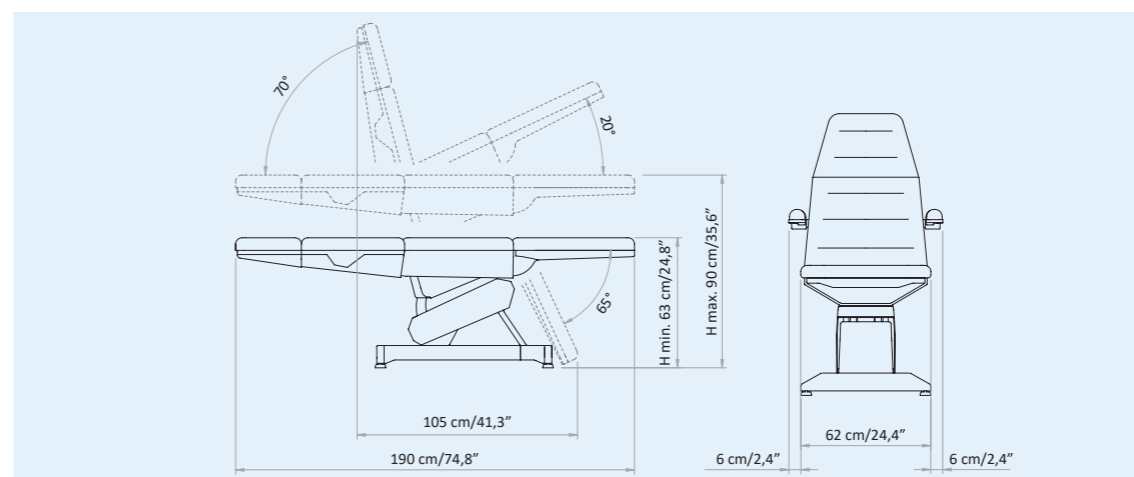
- AUT function: automatic return to the original position (chair)
- SYNCHRO function: synchronized backrest/legrest movement (ONLY by handset control)
- Fire retardant class 1IM, "Azo" free, antibacterial, antifungal covering
- Entirely enclosed ABS casing
- Fully customizable

Standard version includes: 4 electric motors (height, back, leg, trendelenburg adjustment), handset control and a flat mattress

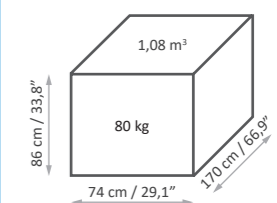
Pulsantiera standard con 1 funzione MEMORIE **NEW**

- Funzione AUT: ritorno automatico alla posizione base (poltrona)
- Funzione SYNCHRO: movimento schiena/gambe sincronizzato (SOLO con pulsantiera)
- Rivestimento ignifugo classe 1IM, "Azo" free, antibatterico, antimicotico
- Carter in ABS completamente chiuso
- Totalmente personalizzabile

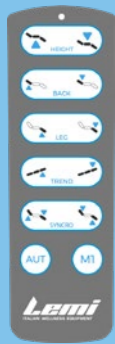
La versione standard include: 4 motori elettrici (regolazione altezza, schienale, gamba, trendelenburg), pulsantiera e materasso piatto



Packaging details



MAXIMUM CAPACITY
PORTATA MASSIMA
200 kg



STANDARD CONTROL



4 ELECTRIC MOTORS



M1 - MEMORY FUNCTION



AUT FUNCTION



SYNCHRO FUNCTION



COMANDO STANDARD



4 MOTORI ELETTRICI



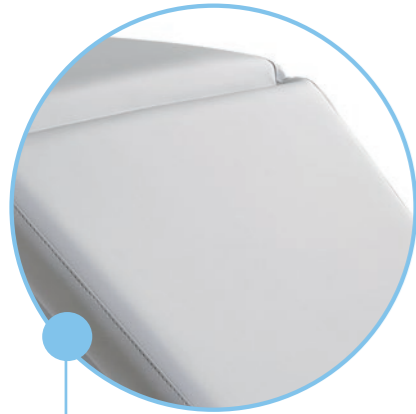
M1 - FUNZIONE MEMORIE



FUNZIONE AUT



FUNZIONE SYNCHRO



Version with flat mattress without stitching
Versione con materasso piatto senza cuciture

63-90 cm
(24,8"-35,6")



Electric height
Altezza elettrica



Synchronized backrest/legrest movement
Movimentazione sincronizzata schiena/gambe
ONLY by handset control
SOLO con pulsantiera



Electric backrest
Schiena elettrica



20°

Electric Trendelenburg
Trendelenburg elettrico

Version with flat mattress without stitching
Versione con materasso piatto senza cuciture



Electric legrest
Gambe elettriche

65°

Adjustable headrest
Testa regolabile

27°



LEMI 4 BI-ZAK



* M: Nefos 6

Version with anatomic mattress and flat armrests / Versione con materasso anatomico e braccioli automatici



Adjustable footrest / Piede regolabile



Adjustable headrest / Testa regolabile

COD. 1139

Lemi 4 Bi-Zak is equipped with high-performance and silent electronics and a practical standard handset control. Bi-Zak mattress with wide customization.

IDEAL FOR: diagnostics, check-up, dermatology and aesthetic surgery, gynecological examinations and blood sampling.

Lemi 4 Bi-Zak è dotata di elettronica altamente performante e silenziosa e di una pratica pulsantiera standard. Materasso Bi-Zak con ampia possibilità di personalizzazione.

IDEALE PER: diagnostica, check-up, dermatologia e chirurgia estetica, esami ginecologici e prelievi.

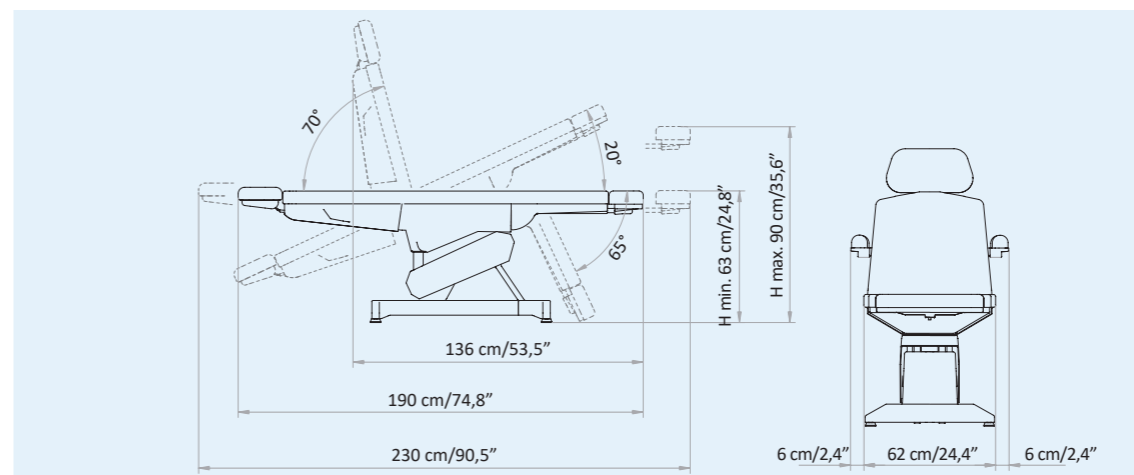
** The images are for illustrative purposes only and may not reflect the actual image of the finishing.*

** Le immagini hanno valore puramente illustrativo e possono non rispecchiare l'immagine reale della finitura.*

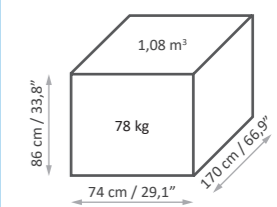
Focus on

- **Standard handset control with 1 MEMORY function** **NEW**
- AUT function: automatic return to the original position (chair)
- SYNCHRO function: synchronized backrest/legrest movement (ONLY by handset control)
- Fire retardant class 1IM, "Azo" free, antibacterial, antifungal covering
- Entirely enclosed ABS casing
- Fully customizable
- **Standard version includes: 4 electric motors (height, back, leg, trendelenburg adjustment), handset control and a Bi-Zak flat mattress (adjustable headrest and footrest)**

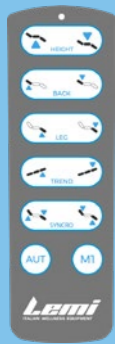
- **Pulsantiera standard con 1 funzione MEMORIE** **NEW**
- Funzione AUT: ritorno automatico alla posizione base (poltrona)
- Funzione SYNCHRO: movimento schiena/gambe sincronizzato (SOLO con pulsantiera)
- Rivestimento ignifugo classe 1IM, "Azo" free, antibatterico, antimicotico
- Carter in ABS completamente chiuso
- Totalmente personalizzabile
- **La versione standard include: 4 motori elettrici (regolazione altezza, schienale, gamba, trendelenburg), pulsantiera e materasso Bi-Zak piatto (testa e piedi regolabili)**



Packaging details



MAXIMUM CAPACITY
PORTATA MASSIMA
200 kg



STANDARD CONTROL



4 ELECTRIC MOTORS



M1 - MEMORY FUNCTION



AUT FUNCTION



SYNCHRO FUNCTION



COMANDO STANDARD



4 MOTORI ELETTRICI



M1 - FUNZIONE MEMORIE



FUNZIONE AUT



FUNZIONE SYNCHRO



Manually adjustable and removable Zak headrest

Testa Zak regolabile ed estraibile manualmente

63-90 cm
(24,8"-35,6")



Electric height
Altezza elettrica



Manually adjustable and removable footrest

Piede regolabile ed estraibile manualmente



Electric backrest
Schiena elettrica

70°



Electric legrest
Gambe elettriche

65°

Version with anatomic mattress and flat armrests
Versione con materasso anatomico e bracciali automatici



Synchronized backrest/legrest movement
Movimentazione sincronizzata schiena/gambe

ONLY by handset control
SOLO con pulsantiera

BASE CUSTOMIZATION

We provide a thermoformed ABS base, completely closed to prevent any infiltration of powders or liquids. It is a very hard material, scratch-proof resistant and easy-to-clean.

PERSONALIZZAZIONE BASE

Forniamo una base in ABS termoformato, completamente chiuso per evitare qualsiasi infiltrazione di polveri o liquidi. È un materiale molto duro, resistente ai graffi e facile da pulire.

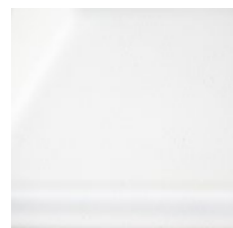
MATTRESS CUSTOMIZATION

Nefos is the exclusive upholstery line by Lemi. The innovative material and its special finishing touch guarantee easy-cleaning and hygiene. Its extraordinary structural qualities will persist through the years. An incredibly elastic texture enhances the memory foam mattress softness and quality at its best.

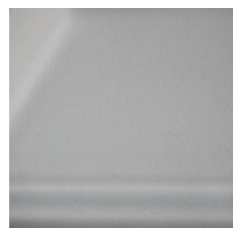
PERSONALIZZAZIONE MATERASSO

Nefos è la linea di rivestimento esclusive di Lemi. L'innovativo materiale e il suo speciale tocco di finitura garantiscono una facile pulizia e igiene. Le sue straordinarie qualità strutturali permangono nel corso degli anni. Una texture incredibilmente elastica migliora al massimo la morbidezza e la qualità del materasso in Memory Foam.

Available finishing for LEMI 4 / LEMI 4 BI-ZAK
Finiture disponibili per LEMI 4 / LEMI 4 BI-ZAK



White
Bianco



Grey
Grigio



Black
Nero

NEFOS COLORS

COLORI NEFOS



The images are for illustrative purposes only and may not reflect the actual finish of the product, particularly when viewed through a screen. Therefore, the **SELECTION OF THE MATTRESS FABRICS** must take place **AFTER CONSULTING** the **PHYSICAL SAMPLES** of the **NEFOS COLOR CHART**.

Le immagini hanno valore puramente illustrativo e possono non rispecchiare la finitura reale del prodotto, in particolare se visualizzate attraverso uno schermo. Pertanto la **SELEZIONE DEI RIVESTIMENTI DEI MATERASSI** deve avvenire **PREVIA CONSULTAZIONE** della **CAMPIONATURA FISICA** della **CARTELLA COLORI NEFOS**.

ACCESSORIES UPON REQUEST ACCESSORI SU RICHIESTA

All Medical chairs have a standard setting customizable upon request.

Tutte le poltrone Medicali hanno una configurazione standard personalizzabile su richiesta.

LEMI 4



Flat armrest couple
Coppia braccioli automatici



Anatomic mattress
Materasso anatomico



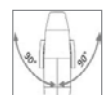
Mattress XL
Materasso XL



Extra comfort mattress with
Memory Foam
Materasso extra comfort con
Memory Foam



Mattress without stitches
Materasso senza cuciture



Option 180° rotation
Opzione rotazione 180°

NEW



Foot pedal control with memories function
Pedaliera con funzione memorie



Wireless foot pedal control with memories
function (NO foot pedal with cable NO
remote control)
Pedaliera wireless con funzione memorie
(NON compatibile con il pedale a filo e
con la pulsantiera)



Roll Holder (66 cm)
Roll Holder (75 cm) for XL mattress
Portarotolo (66 cm)
Portarotolo (75 cm) per materassi XL



Plastic leg protection
Proteggi gambe in plastica



Wheels with brake
Ruote con freno



Curtain holder (fixed with rotatable
clamp and guides on the seat)
Reggitelo (da fissare con morsetto
girevole e guide schiena)



I.V. Rod (fixed with rotatable clamp
and guides on the back)
Asta portaflebo (da fissare con
morsetto girevole e guide schiena)



Seat guide couple
Coppia guide seduta



Back guide couple
Coppia guide schiena



Fixed clamp
Morsetto fisso



Rotatable clamp
Morsetto girevole



Blood sample taking armrest
couple (fixed with fix clamp and
guides on the seat)
Coppia braccioli da prelievo con
snodo (da fissare con morsetto
fisso e guide seduta)



Medical armrest couple (to be
fixed with rotatable clamp and
guides on the back)
Coppia braccioli medicali
(da fissare con morsetti girevoli e
guide schiena)



Heel support couple (fixed with fix
clamp and guides on the seat)
Coppia reggitallone
(da fissare con morsetti fissi e
guide sulla seduta)



Thigh supports couple (fixed with
fix clamp and guides on the seat)
Coppia reggicoste con snodo
(da fissare con morsetti fissi e
guide seduta)



Inox tray with support (fixed with
fix clamp and guides on the seat)
Vassoio inox completo di telaio
(da fissare con morsetto fisso e
guide seduta)



UK cable
Cavo UK



USA cable
Cavo USA



Customization with logo
Personalizzazione con logo

LEMI 4 BI-ZAK



Flat armrest couple
Coppia braccioli automatici



Small Zak headrest
(only for Zak and Bi-Zak)
Testa Zak piccola
(solo per Zak e Bi-Zak)



Strip headrest
(only for Zak and Bi-Zak)
Testa strip (solo per Zak e Bi-Zak)



Anto headrest for hair transplant
(only for Bi-Zak)
Testa Anto per trapianto capelli
(solo per Bi-Zak)



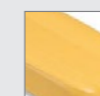
Anatomic Bi-Zak mattress
Materasso Bi-Zak anatomico



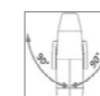
Mattress XL
Materasso XL



Extra comfort mattress with
Memory Foam
Materasso extra comfort con
Memory Foam



Mattress without stitches
Materasso senza cuciture



Option 180° rotation
Opzione rotazione 180°

NEW



Foot pedal control with memories function
Pedaliera con funzione memorie



Wireless foot pedal control with memories
function (NO foot pedal with cable NO
remote control)
Pedaliera wireless con funzione memorie
(NON compatibile con il pedale a filo e
con la pulsantiera)



Roll Holder (66 cm)
Roll Holder (75 cm) for XL mattress
Portarotolo (66 cm)
Portarotolo (75 cm) per materassi XL



Plastic leg protection
Proteggi gambe in plastica



Wheels with brake
Ruote con freno



Curtain holder (fixed with rotatable
clamp and guides on the seat)
Reggitelo (da fissare con morsetto
girevole e guide schiena)



I.V. Rod (fixed with rotatable clamp
and guides on the back)
Asta portaflebo (da fissare con
morsetto girevole e guide schiena)



Seat guide couple
Coppia guide seduta



Back guide couple
Coppia guide schiena



Fixed clamp
Morsetto fisso



Rotatable clamp
Morsetto girevole



Blood sample taking armrest
couple (fixed with fix clamp and
guides on the seat)
Coppia braccioli da prelievo con
snodo (da fissare con morsetto
fisso e guide seduta)



Medical armrest couple (to be
fixed with rotatable clamp and
guides on the back)
Coppia braccioli medicali
(da fissare con morsetti girevoli e
guide schiena)



Heel support couple (fixed with fix
clamp and guides on the seat)
Coppia reggitallone
(da fissare con morsetti fissi e
guide sulla seduta)



Thigh supports couple (fixed with
fix clamp and guides on the seat)
Coppia reggicoste con snodo
(da fissare con morsetti fissi e
guide seduta)



Inox tray with support (fixed with
fix clamp and guides on the seat)
Vassoio inox completo di telaio
(da fissare con morsetto fisso e
guide seduta)



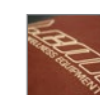
Hemo foot headrest
Supporto piede Hemo



UK cable
Cavo UK



USA cable
Cavo USA



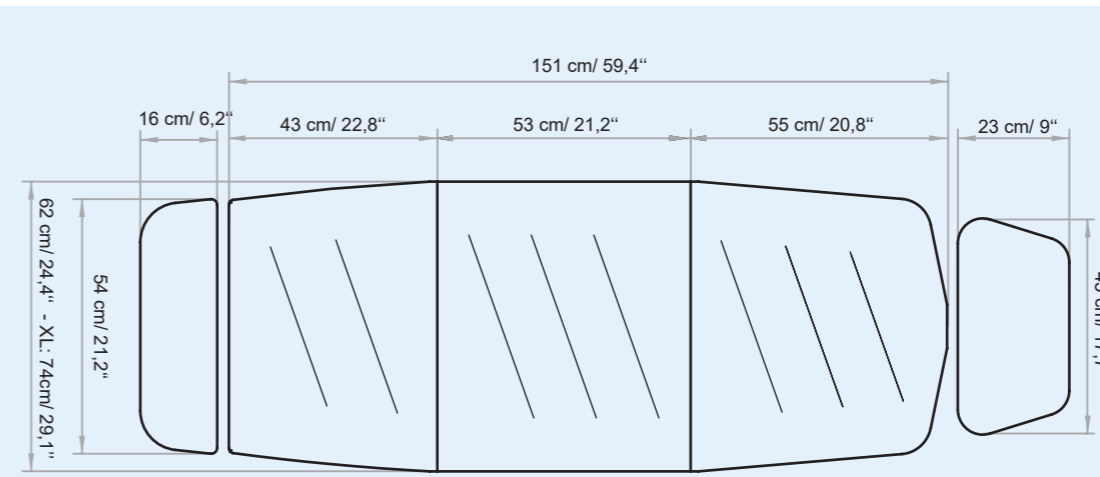
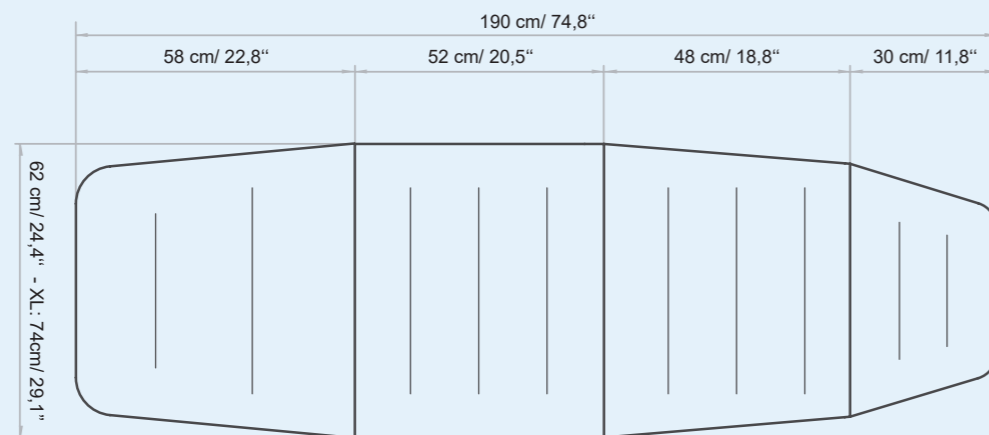
Customization with logo
Personalizzazione con logo

LEMI MATTRESSES STANDARD

MATERASSI LEMI BI-ZAK



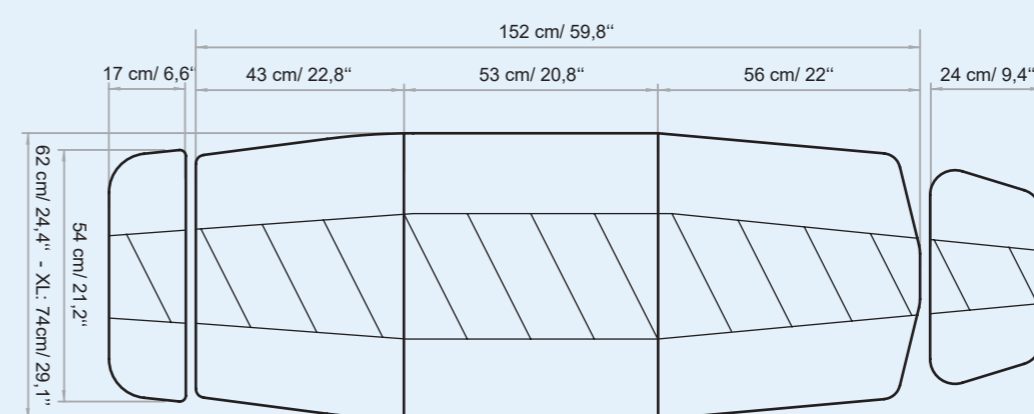
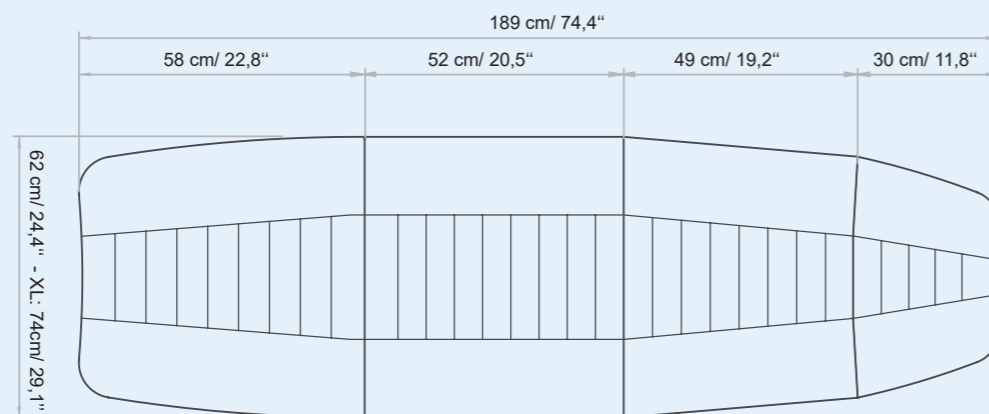
FLAT



FLAT BI-ZAK



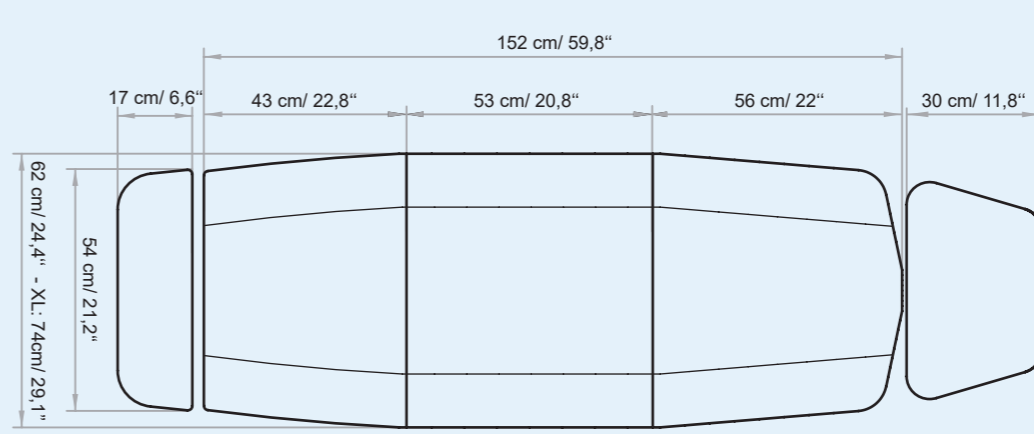
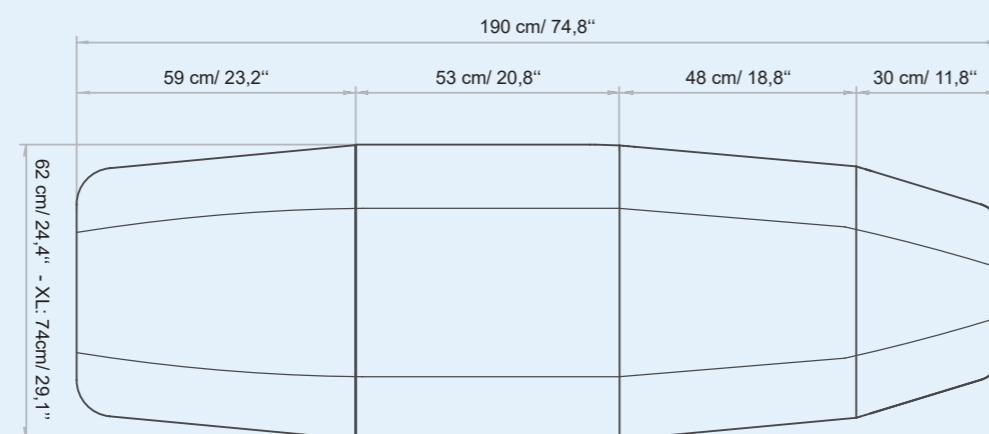
ANATOMIC



ANATOMIC BI-ZAK



MEMORY



MEMORY BI-ZAK



TECHNICAL REQUIREMENTS

CARATTERISTICHE TECNICHE

ELECTRIC REQUIREMENTS / CARATTERISTICHE ELETTRICHE

VOLTAGE VOLTAGGIO	FREQUENCY FREQUENZA	ABSORPTION ASSORBIMENTO	TRANSFORMER TRASFORMATORE	PROTECTION RATING GRADO DI PROTEZIONE	ELECTRIC SYSTEM CONFORMS TO CEI NORMS IMPIANTO ELETTRICO a norme CEI	CONTROL BOX CENTRALINA
100 Vac (240Vac)	50/60 Hz	2,5 Amax (1 A)	-	IP 54	60601-1	class II classe II

TECHNICAL SPECIFICATION / SPECIFICHE TECNICHE

MINIMUM HEIGHT: 63 CM / 24,8"
MAXIMUM HEIGHT: 90 CM / 35,6"
ANGLE OF INCLINATION TRENDELENBURG: 20°
ANGLE OF INCLINATION BACK REST: 70°
ANGLE OF INCLINATION LEG REST: 65°
ANGLE OF INCLINATION HEAD REST: 27°
MATTRESS LENGTH: 190 CM / 74,8"
MATTRESS WIDTH: 62 CM / 24,4"
ROTATION: 180°
LATEX-FREE, NON-TOXIC AND NON-CARCINOGENIC MATERIALS
FIRE-RESISTANT UPHOLSTERY: UNI 9175 CLASS I M

ALTEZZA MINIMA: 63 CM
ALTEZZA MASSIMA: 90 CM
ANGOLO INCLINAZIONE TRENDELENBURG: 20°
ANGOLO INCLINAZIONE SCHIENA: 70°
ANGOLO INCLINAZIONE GAMBE: 65°
ANGOLO INCLINAZIONE TESTA: 27°
LUNGHEZZA MATERASSO: 190 CM
LARGHEZZA MATERASSO: 62 CM
ROTAZIONE: 180°
MATERIALI PRIVI DI LATTICE, ATOSSICI E NON CANCEROGENI
RIVESTIMENTO IGNIFUGO: UNI 9175 CLASS I M

WARRANTY / GARANZIA

STRUCTURE: 10 YEARS
MOTORS AND CONTROL: 2 YEARS
CUSHION: 5 YEARS
STRUTTURA: 10 ANNI
MOTORI E CONTROLLI: 2 ANNI
MATERASSO: 5 ANNI

REGULATIONS

All Equipment is **CE** marked

Electrical equipment and beds

Directive 2006/42/CE (Machinery Directive) and national regulations
 Directive 2014/30/UE (Electromagnetic Compatibility Directive) and national regulations.

Hydraulic equipment and beds

Directive 2006/42/CE (Machinery Directive) and national regulations

Images

The images are for illustrative purposes only and may not reflect the actual image of the product.

NORME

Tutte le attrezzature sono a marchio **CE**

Attrezzature e lettini elettrici

Direttiva 2006/42/CE (Direttiva Macchine) e disposizioni nazionali di attuazione
 Direttiva 2014/30/UE (Direttiva Compatibilità elettromagnetica) e disposizioni nazionali di attuazione.

Attrezzature e lettini idraulici

Direttiva 2006/42/CE (Direttiva Macchine) e disposizioni nazionali di attuazione

Immagini

Le immagini hanno valore puramente illustrativo e possono non rispecchiare l'immagine reale del prodotto.

Lemi[®]
 ITALIAN WELLNESS EQUIPMENT

Brusaferrì & C srl
 Via Mara Maretti Soldi, 13
 26011 Casalbuttano (CREMONA) ITALY
 Phone +39-0374-363069 Fax +39-0374-363071
 info@lemigroup.it service@lemigroup.it

www.lemigroup.it